



# 形 FZ-LTA

視覚認識装置 FZ用 ストロボコントローラ

## 取扱説明書

このたびは、本製品をお買い上げいただきまして、まことにありがとうございます。ご使用に際しては、次の内容をお守りください。

- 電気の知識を有する専門家がお取り扱いください。
- この取扱説明書をよくお読みになり、十分にご理解のうえ、正しくご使用ください。
- この取扱説明書はいつでも参照できるよう大切に保管してください。






0186811-4B\*

**オムロン株式会社**  
© OMRON Corporation 2009 All Rights Reserved.

## 安全上のご注意

- 警告表示の意味**
  - 警告** 正しい取扱いをしなければ、この危険のために、軽傷・中程度の傷害を負ったり万一の場合には重傷や死亡に至る恐れがあります。また、同様に重大な物的損害をもたらす恐れがあります。
  - 注意** 正しい取扱いをしなければ、この危険のために、時に軽傷・中程度の傷害を負ったり、あるいは物的損害を受ける恐れがあります。

**警告表示**



### 警告

安全を確保する目的で直接的または間接的に人体を検出する用途に本製品は使用できません。人体保護用の検出装置として本製品を使用しないでください。

## 安全上の要点

- 製品が動作不能、誤動作、または性能・機器への悪影響を防ぐため、以下のことを守ってください。
- 設置場所について次のような場所には設置しないでください
    - 周囲温度が定格の範囲を越える場所
    - 温度変化が急激な場所(結露する場所)
    - 相対湿度が35～85%RHの範囲を超える場所
    - 腐食性ガス、可燃性ガスがある場所
    - 塵埃、塩分、鉄粉がある場所
    - 振動や衝撃が直接加わる場所
    - 強い外乱光(レーザー光、アーク溶接光など)があたる場所
    - 直射日光があたる場所や暖房器具のそば
    - 水・油・化学薬品の飛沫がある場所
    - 強磁界、強電界がある場所

- 取付
  - 取付において、ネジの締め付けは確実に行ってください。
- その他
  - この製品を分解したり、修理、改造しないでください。
  - 万一、異常を感じたときには、すぐに使用を中止し、電源を切った上で、当社支店・営業所までご相談ください。
  - 廃棄するときは、産業廃棄物として処理してください。

## 使用上の注意

- 製品が動作不能、誤動作、または性能・機能への悪影響を防ぐため、以下のことを守ってください。
- 接続カメラについて
    - 接続するカメラは必ず専用品(FZシリーズ対応カメラ)をお使いください。
    - ケーブルを脱着するときは、必ずコントローラ本体の電源を切ってください。
  - 清掃について
    - シンナー、ベンゼン、アセトン、灯油類は使用しないでください。
    - 取れにくい汚れには柔らかい布にアルコールを少量含ませて、ていねいにふき取ってください。

**■用途**  
本製品は、FZシリーズのカメラに接続して専用の照明部を制御するためのストロボコントローラです。

**■本製品の特徴**

- 高速シャッタースピード対応機能  
カメラのシャッタースピードが高速(1/5000s 以下)になると自動的に照明に流す電流量を増量します。シャッタースピード短縮によるカメラへの光量の減少を緩和します。  
(注1)本機能は、FZ3 シリーズの「カメラ画像入力HDR+」使用時には動作しません。
- (注2)本機能は、FZ3-(H)9□□シリーズのソフトウェアバージョン3.10 以降の場合に有効です。

- 2チャンネルでの照明制御(FZ-LTA200のみ)  
FZ-LTA200 は2つの照明チャンネルを持ち、2つの照明(リング照明とパー照明など)をそれぞれ制御可能です。また、消費電流を有効に利用するため、2つのチャンネルを同時に点灯する場合よりも、1つのチャンネルのみ使用する場合の方が明るくなるように照明に流す電流量を調整します。(注3)  
(注3)本機能は、FZ3-(H)9□□シリーズのソフトウェアバージョン3.10 以降の場合に有効です。

**■付属品**  
取扱説明書(本書)、カメラ取付用金具、カメラ取付用ネジ(M2×5 4本)、金具取付用ネジ(M3×4 4本)

**■一般仕様**

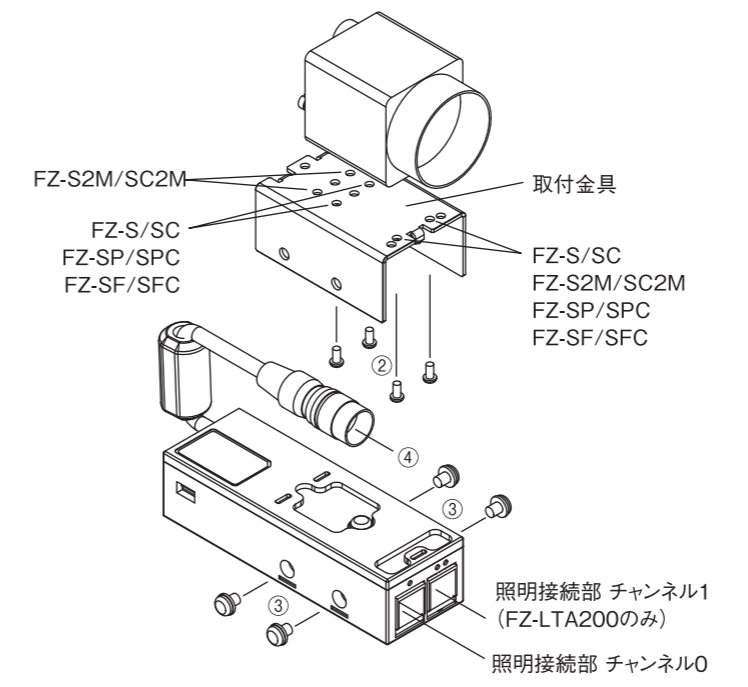
項目/形式	FZ-LTA100	FZ-LTA200
消費電力	18W以下 (DC12V 1.5A以下) (カメラ、ストロボコントローラ含む)	
耐振動	10～150Hz片振幅0.35mm (加速度最大50m/s <sup>2</sup> ) 3方向各8分10回	
耐衝撃	150m/s <sup>2</sup> 6方向各3回	
周囲温度	動作時：0～+50℃ 保存時：-25～+60℃ (ただし、氷結・結露のないこと)	
周囲湿度	動作時・保存時：各35～85%RH (ただし、結露しないこと)	
周囲雰囲気	腐食性ガスのないこと	
保護構造	IEC60259 IP20	
材質	ストロボコントローラ ケース：PC/ABS カメラ取付カナグ：ステンレス鋼板	
質量	本体のみ ケーブルを含む	約80g
	梱包状態	約150g

**■性能仕様**

項目	FZ-LTA100 (1chタイプ)	FZ-LTA200 (2chタイプ)
対応カメラ	FZ-S、FZ-SC、FZ-S2M、FZ-SC2M、 FZ-SP、FZ-SPC、FZ-SF、FZ-SFC	
対応カメラケーブル	FZ-VS (2m/5m)、FZ-VSL (2m/5m)、 FZ-VSB (2m/5m) * 1	
対応FZ3 ソフトウェアバージョン	(FZ3-(H)9□□シリーズ) (FZ3-(H)3□□/(H)7□□シリーズ)	FZ3 Ver.3.10以上 FZ3 Ver.2.00以上* 2
入力電圧	DC+12V ±10% (カメラより直接供給)	
出力電流	最大 300mA	
照明接続チャンネル	1ch	2ch
照明発光トリガ出力数	4系統×1ch (独立)	4系統×2ch (独立)
高速シャッタ機能	有り ON/OFF切替可 (出荷時：OFF)	
照明トリガON時間	カメラのシャッタースピードと光量設定に合わせて自動調整	

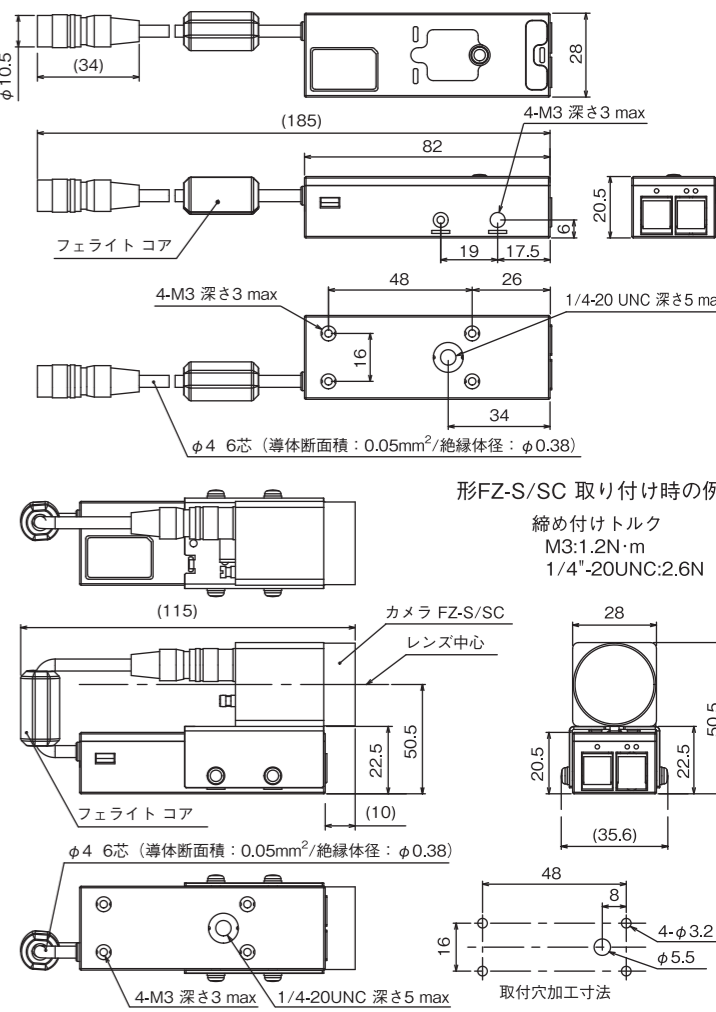
- \*1 ケーブル長10m 以上のカメラケーブルは使用できません。ただし、カメラケーブル延長ユニット(FZ-VSJ)を使用した場合、対応カメラケーブルを最大3本組み合わせて延長可能です。(最大15m まで延長可能です。)
- \*2 FZ3-(H)9□□シリーズVer.3.00では本商品は使用できません。Ver.3.10以降でFZ-LTA100、FZ-LTA200として調整可能になります。また、FZ3-(H)3□□/(H)7□□シリーズ Ver.2.00～Ver.2.12(2009/10 現在最新Ver.)では、本商品は、インテリジェントカメラFZ-SLC100として認識されます。このため、メニューに表示されるLEDブロックの調整部位の配置イメージは、現物とは異なります。点灯ブロックとの関係については、照明部の取扱説明書を参照してください。

## ■ストロボコントローラにカメラを取り付ける場合



- カメラに取付けられている台座(ネジ4本)を取り外してください。
  - 付属のネジ(M2X5 4本)で、カメラを取付金具に取付けてください。
  - 付属のネジ(M3X4 4本)で、ストロボコントローラに取付金具を取り付けてください。
  - カメラの背面にストロボコントローラのケーブルを接続してしてください。
- ネジは、しっかりと締め付けてください。また、付属のネジ以外は使用しないでください。
- 締め付けトルク  
M2:0.15N・m  
M3:1.2N・m

## ■外形寸法 (単位：mm)



## ■ご使用に際してのご承諾事項

- 安全を確保する目的で直接的または間接的に人体を検出する用途に、本製品を使用しないでください。同用途には、当社センサカタログに掲載している安全センサをご使用ください。
  - 下記用途に使用される場合、当社営業担当者までご相談のうえ仕様書などにより確認いただくとともに、定格・性能に対し余裕を持った使い方や、万一故障があっても危険を最小にする安全回路などの安全対策を講じてください。
    - 屋外の用途、潜在的な化学的汚染あるいは電氣的妨害を被る用途  
またはカタログ、取扱説明書等に記載のない条件や環境での使用
    - 原子力制御設備、焼却設備、鉄道・航空・車両設備、医用機械、娯楽機械、安全装置、および行政機関や個別業界の規制に従う設備
    - 人命や財産に危険が及ぶシステム・機械・装置
    - ガス、水道、電気の供給システムや24時間連続運転システムなどの高い信頼性が必要な設備
    - その他、上記 a)～d) に準ずる、高度な安全性が必要とされる用途
- \*上記は適合用途の条件の一部です。当社のベスト、総合カタログ・データシート等最新版のカタログ、マニュアルに記載の保証・免責事項の内容をよく読んでご使用ください。

**オムロン株式会社** インダストリアルオートメーションビジネスカンパニー

●お問い合わせ先  
カスタマサポートセンタ  
フリーコール **0120-919-066**  
携帯電話・PHSなどではご利用いただけませんので、その場合は下記電話番号へおかけください。  
電話 **055-982-5015** (通話料がかかります)  
[技術のお問い合わせ時間]  
■営業時間:8:00～21:00  
■営業日:365日  
■上記フリーコール以外のFAシステム機器の技術窓口:  
電話 **055-977-6389** (通話料がかかります)  
[営業のお問い合わせ時間]  
■営業時間:9:00～12:00 / 13:00～17:30 (土・日・祝祭日は休業)  
■営業日:土・日・祝祭日 / 春期・夏期・年末年始休暇を除く

●FAXによるお問い合わせは下記をご利用ください。  
カスタマサポートセンタ お客様相談室 FAX 055-982-5051

●その他のお問い合わせ先  
納期・価格・修理・サンプル・仕様書は貴社のお取引先、または貴社担当オムロン営業員にご相談ください。

B④ 2009年10月

# OMRON

## Model FZ-LTA

### STROBE CONTROLLER FOR FZ Series

## INSTRUCTION SHEET

Thank you for selecting OMRON product. This sheet primarily describes precautions required in installing and operating the product.

Before operating the product, read the sheet thoroughly to acquire sufficient knowledge of the product. For your convenience, keep the sheet at your disposal.

#### TRACEABILITY INFORMATION:

Representative in EU:  
Omron Europe B.V.  
Wegalaan 67-69  
2132 JD Hoofddorp,  
The Netherlands

Manufacturer:  
Omron Corporation,  
Shiokoji Horikawa, Shimogyo-ku,  
Kyoto 600-8530 JAPAN  
Ayabe Factory  
3-2 Narutani, Nakayama-cho,  
Ayabe-shi, Kyoto 623-0105 JAPAN

The following notice applies only to products that carry the CE mark:  
Notice:  
This is a class A product. In residential areas it may cause radio interference, in which case the user may be required to take adequate measures to reduce interference.

© OMRON Corporation 2009 All Rights Reserved.

#### 2.Other Precautions

- Do not attempt to disassemble, repair, or modify the Strobe Controller.
- If you notice any abnormality in the Strobe Controller, stop using it immediately, turn OFF the power supply, and contact your OMRON sales representative.
- When disposing of the Strobe Controller, dispose of it as industrial waste.

### PRECAUTIONS FOR CORRECT USE

Observe the following precautions to prevent the product from malfunctioning, becoming inoperable, or the performance and/or the device from being adversely affected:

#### 1. Camera

- Use a Camera designed specifically for FZ Series.
- Be sure to turn off the power before connecting or disconnecting the cable.

#### 2. Cleaning

- Do not use thinners, benzene, acetone, kerosene to clean the Product.
- Wipe off stubborn stains carefully with a piece of soft cloth that has been wetted with a trace quantity of alcohol.

### Application

This product is an illumination using with strobe controller of FZ Series.

### Feature

·Automatic Illumination Control for High-Speed Shutter

The brightness is automatically increased, when Shutter Camera is used at high-shutter speed (more than 1/5,000 sec). It is possible to alleviate the decrement of brightness because the period of exposure is shorten.

Note.1) This function can not be used when using HDR function of FZ3 Series.

Note.2) This function can be used since Version 3.10 of FZ3-900 Series.

·Illumination Channel Mode (Only FZ-LTA200)

In FZ-LTA200, it is possible to use 2 Illuminations, and they is not necessary to be same, ex. Bar-type and Ring-type. And it is to select the active channel in the measurement item, because the delivered power can be used effectively. By using this function, it is possible to light each illuminations more brightly than coincidence lighting.

Note.3) This function can not be used when using HDR function of FZ3 Series. In the earlier Version of FZ Series, the 2 illuminations are used at every time, and the brightness is weaker, even if only one illumination is used in the measurement flow.

### Accessories

Instruction sheet (this manual), Attachment for camera mount, Screws for camera mount (M2x5 4pieces) and .screws for attachment mount (M3x4 4 pieces)

### General Specifications

Item/Model	FZ-LTA100	FZ-LTA200
Power consumption	18W maximum(12 VDC, 1.5A maximum) (including strobe controller and camera)	
Vibration resistance	10 to 150 Hz, half-amplitude:0.35 mm(maximum acceleration 50 m/s <sup>2</sup> ) 10 times for 8 minutes each in directions	
Shock resistance	150 m/s <sup>2</sup> 3 times each in 3 directions	
Ambient Temperature	Operating: 0 to 50°C(with no icing or condensation) Storage : -25 to 60°C(with no icing or condensation)	
Ambient humidity	Operation and storage: 35 to 85 % (with no condensation)	
Ambient environment	No corrosive gases	
Degree of protection	IEC60259 IP20	
Material	Case for strobe controller : PC/ABS Attachment for camera : Stainless steel : PC	
Weight	Approx. 80 g (including Cable)	

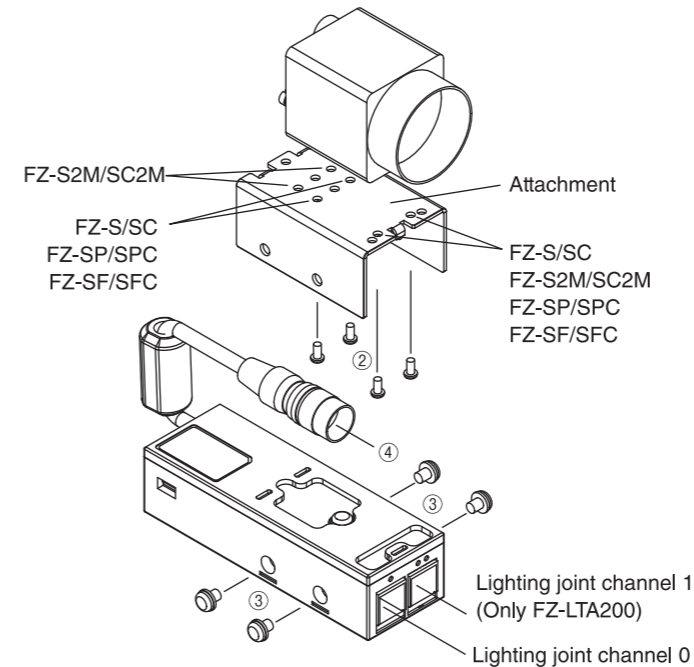
### Performance specifications

Item/Model	FZ-LTA100 (1ch type)	FZ-LTA200 (2ch type)
Connectable camera	FZ-S,FZ-SC,FZ-S2M,FZ-SC2M, FZ-SP,FZ-SPC,FZ-SF,FZ-SFC	
Connectable camera cable	FZ-VS(2m/5m), FZ-VSL(2m/5m), FZ-VSB(2m/5m) *1	
Controllable FZ3 software version	(FZ3-(H)9□□Series) (FZ3-(H)3□□/(H)7□□Series)	FZ3 Ver.3.10 or more FZ3 Ver.2.00 or more *2
Power supply voltage	DC +12 V ±10% (supply from Camera)	
Output current	300 mA maximum	
Number of channel for illumination	1ch	2ch
Number of trigger for illumination	4 signals x 1ch(individual)	4 signals x 2ch (individual)
Auto-Light Control for High-Shutter Speed	Yes (Selectable) Default:OFF	
ON period for illumination trigger	Synchronous for Shutter timing of Camera (variable)	

\*1 It is impossible to use camera cable more than 10m.However, it is possible to extend the length (max. 15m) by jointing cables (max. 3 pieces), when using Camera Cable Extension Unit (FZ-VSj).

\*2 In FZ3-(H)9\*\* series Ver3.00, it is imposiobe to use this strobe controller.Since Ver3.10, this strobe controller can be used as FZ-LTA100 and FZ-LAT200. This strobe controller is recognized as type FZ-SLC100 in FZ3-(H)3\*\* / (H)7\*\* series between Ver2.00 to Ver2.12. And so, the image of LED's allocation on the Menu is displayed as FZ-SLC100's one. Refer to the instruction sheet of illumination FZ-LT Series about the relation between lighting block and selected part.

### When mounting camera on strobe controller

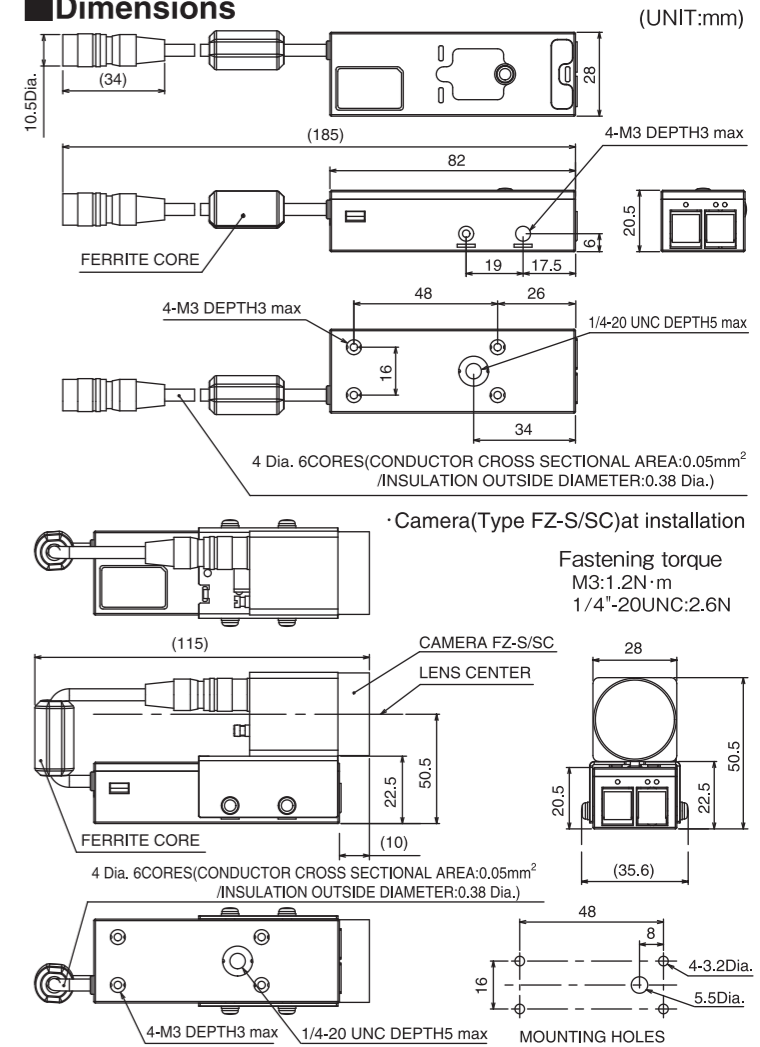


- ① Detach the attachment of Camera by loosening screws (4 pieces).
- ② Install the camera to the attachment by using the attached screws (M2x5, 4pieces).
- ③ Install the attachment to strobe controller by using the attached screws (M3x4, 4 pieces).
- ④ Connect cable of strobe controller to the rear panel of camera.

Tighten all screws securely during installation. Do not use screws except attached ones.

Fastening torque  
M2:0.15N·m  
M3:1.2N·m

### Dimensions



·Camera(Type FZ-S/SC)at installation

Fastening torque  
M3:1.2N·m  
1/4"-20UNC:2.6N

### PRECAUTIONS ON SAFETY

#### ● Meanings of Signal Words

**WARNING** Indicates a potentially hazardous situation which, if not avoided, will result in minor or moderate injury, or may result in serious injury or death. Additionally there may be significant property damage.

**CAUTION** Indicates a potentially hazardous situation which, if not avoided, may result in minor or moderate injury or in property damage.

#### ● Alert statements

**WARNING**  
To ensure safety, do not use this product for direct or indirect detection of data from human body.  
Do not use this product as a sensing device for the protection of the human body.

### PRECAUTIONS FOR SAFE USE

Please observe the following precautions to prevent failure to operate, malfunctions, or undesirable effects on product performance.

#### 1.Installation Location

Do not install the product in locations subjected to the following conditions:

- Ambient temperature outside the rating
- Rapid temperature fluctuations (causing condensation)
- Relative humidity outside the range of 35 to 85%
- Presence of corrosive or flammable gases
- Presence of dust, salt, or iron particles
- Direct vibration or shock
- Reflection of intense light (such as other laser beams or electric arc-weldingmachines)
- Direct sunlight or near heaters
- Water, oil, or chemical fumes or spray
- Strong magnetic or electric field

### Suitability for Use

THE PRODUCTS CONTAINED IN THIS SHEET ARE NOT SAFETY RATED. THEY ARE NOT DESIGNED OR RATED FOR ENSURING SAFETY OF PERSONS, AND SHOULD NOT BE RELIED UPON AS A SAFETY COMPONENT OR PROTECTIVE DEVICE FOR SUCH PURPOSES. Please refer to separate catalogs for OMRON's safety rated products.

OMRON shall not be responsible for conformity with any standards, codes, or regulations that apply to the combination of the products in the customer's application or use of the product.

Take all necessary steps to determine the suitability of the product for the systems, machines, and equipment with which it will be used. Know and observe all prohibitions of use applicable to this product.

NEVER USE THE PRODUCTS FOR AN APPLICATION INVOLVING SERIOUS RISK TO LIFE OR PROPERTY WITHOUT ENSURING THAT THE SYSTEM AS A WHOLE HAS BEEN DESIGNED TO ADDRESS THE RISKS, AND THAT THE OMRON PRODUCT IS PROPERLY RATED AND INSTALLED FOR THE INTENDED USE WITHIN THE OVERALL EQUIPMENT OR SYSTEM.

See also Product catalog for Warranty and Limitation of Liability.

- EUROPE  
OMRON EUROPE B.V. Sensor Business Unit  
Carl-Benz Str.4, D-71154 Nufringen Germany  
Phone:49-7032-811-0 Fax: 49-7032-811-199
- NORTH AMERICA  
OMRON ELECTRONICS LLC  
One Commerce Drive Schaumburg,IL 60173-5302 U.S.A.  
Phone:1-847-843-7900 Fax : 1-847-843-7787
- ASIA-PACIFIC  
OMRON ASIA PACIFIC PTE. LTD.  
No. 438A Alexandra Road #05-05-08(Lobby 2),  
Alexandra Technopark, Singapore 119967  
Phone : 65-6835-3011 Fax :65-6835-2711
- CHINA  
OMRON(CHINA) CO., LTD.  
Room 2211, Bank of China Tower,  
200 Yin Cheng Zhong Road,  
PuDong New Area, Shanghai, 200120, China  
Phone : 86-21-5037-2222 Fax :86-21-5037-2200

OMRON Corporation

D OCT, 2009