

OMRON

形 CS1W-CIF31 USB-シリアル変換ケーブル (D-sub タイプ)

取扱説明書

このたびはオムロン製品をお買い上げいただきありがとうございます。
ご希望通りの商品であるかお確かめの上、この取扱説明書をよく読んでからご使用ください。

また、この説明書は大切に保管してください。
なお、詳しい使用法はドライバソフト CD-ROM の「On-line Manuals」フォルダに PDF 形式で保存されているユーザーズマニュアルに記載されています。

オムロン株式会社
©OMRON Corporation 2003-2013 All Right Reserved. 0675217-3E

商標

●ODVA、CIP、CompoNet、DeviceNet、EtherNet/IP は ODVA の商標です。
その他、本紙に掲載しているシステム名および製品名は、それぞれ各社の商標または、登録商標です。

USB-シリアル変換ケーブル 形 CS1W-CIF31 (以下、本ケーブルといいます) は、パソコンの USB ポートと、オムロン製 PLC SYSMAC またはプログラマブルターミナル (PT) を接続する専用の接続ケーブルです。

通信ドライバとして CX-Server または FinsGateway を使用している CX-Programmer などのオムロン製 PLC/PT 用ソフトウェア、またはその他、DeviceNet コンフィグレータなどのオムロン製ソフトウェアで使用することができます。

安全上のご注意

● 注意表示の意味

⚠ 注意	正しい取扱いをしなれば、この危険のために、時に軽症・中程度の傷害を負ったり、あるいは物的損害を受ける恐れがあります。
-------------	--

● 注意表示

⚠ 注意	
電源線は露出しないよう適切に配線し、ケーブルの金属部と接触しないようにしてください。接触すると発火の恐れがあります。	

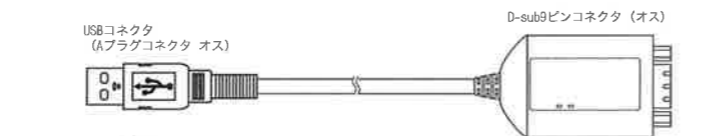
安全上の要点

- ・本ケーブルは、パソコンとオムロン製 PLC または PT の接続専用品です。本ケーブルをオムロン製 PLC/PT との接続以外に使用したり、本ケーブルの代わりに市販の USB-シリアル変換ケーブルを使用したりしないでください。本ケーブルだけでなく、外部機器、PLC または PT が故障する恐れがあります。
- ・本ケーブルの分解や修理・改造はしないでください。
- ・本ケーブルを PLC のコネクタや PLC 接続ケーブル、またはパソコンの USB ポートに接続するときは、接地された金属に触るなどして、人体の静電気を放電させてから接続してください。
- ・接地された金属に触るなどして人体の静電気を放電させてから、ユニットに触れてください。
- ・ノイズによる誤動作を防ぐため、本ケーブルは、高圧動力線や強電流線との並行や近接設置を避けて配線してください。
- ・D-sub コネクタのねじは 0.4N・m のトルクで締めつけてください。
- ・ディップスイッチを設定するときは、パソコンの電源を OFF にするか、本ケーブルを USB コネクタから抜いてください。
- ・ロック機構のあるコネクタは、必ずロックしていることを確認してから使用してください。
- ・ケーブルやコードに物を載せないでください。
- ・ケーブルを無理に曲げたり、引っ張ったりしないでください。
- ・通信を切断したことを確認してから、ケーブルを抜き差ししてください。
- ・USB コネクタの着脱は、すばやく繰り返さないでください。パソコンが誤動作する恐れがあります。
- ・本ケーブルをパソコンに接続したとき、パソコンが本ケーブルを認識するまでに時間がかかることがあります。故障ではありません。
- ・本ケーブルの RS-232C コネクタを、直接 PLC の RS-232C または RS-422/485 コネクタに接続しないでください。ケーブルが故障する恐れがあります。
- ・本ケーブルは USB ハブを通さず、パソコンの USB コネクタに直接接続してください。本ケーブルが誤動作する恐れがあります。
- ・本ケーブルの USB コネクタ側を延長ケーブルなどで伸ばさないでください。本ケーブルが誤動作する恐れがあります。
- ・ソフトウェアが使用する通信ポート (COM ポート) 番号を、本ケーブルが割当てられた通信ポート (COM ポート) 番号に設定してください。

使用上の注意

- ・次のような環境には設置しないでください。
 - ・強い電界、磁界が生じる場所
 - ・日光が直接当たる場所
 - ・周囲温度や相対湿度が仕様値の範囲を超える場所
 - ・温度の変化が急激で結露するような場所
 - ・腐食性ガス、可燃性ガスのある場所
 - ・ちり、ほこり、塩分、鉄粉が多い場所
 - ・水、油、薬品などの飛沫がかかる場所
 - ・直接振動や衝撃が伝わる場所
- ・次のような場所で使用する際は、遮蔽対策を十分に行ってください。
 - ・静電気などによるノイズが発生する場所
 - ・強い電界や磁界が生じる場所
 - ・放射能を被曝する恐れのある場所
 - ・電源線が近くを通る場所

■ 各部の名称



・ LED 表示			
LED 名称	色	状態	説明
TD		点滅	USB-シリアル変換ケーブルからデータを送信中
		消灯	USB-シリアル変換ケーブルからデータを送信していません
RD		点滅	USB-シリアル変換ケーブルがデータを受信中
		消灯	USB-シリアル変換ケーブルがデータを受信していません

■ 仕様

- 対応 OS
Windows 98/Me/2000/XP(32bit)/Vista(32bit/64bit)/7(32bit/64bit)/8(32bit/64bit)
- 対応ソフトウェア
CX-Programmer、CX-Simulator、CX-Protocol、CX-Position、CX-Motion、CX-Process、NS-Designer、代官山 32、DeviceNet コンフィグレータ、NT サポートツール for Windows、ZEN サポートソフト Ver.3.0 以降、CX-One にてインストールされるソフトウェア
- 対応機種
対応ソフトウェアがサポートする以下のオムロン製 PLC SYSMAC、PT またはプログラマブルリレーZEN

- ・ PLC
SYSMAC CS/CJ シリーズ、C シリーズ (注 1)、CVM1/CV シリーズ
- ・ PT
NS シリーズ、NT シリーズ
- ・プログラマブルリレー
ZEN (注 2)

注 1. ここでの SYSMAC C シリーズとは、C200HS、SYSMAC α (C200HX、C200HG、C200HE)、C200H、C1000H/C2000H、CQM1、CPM1、CPM1A、CPM2A、SRM1、CQM1H、CPM2C を指します。

注 2. ZEN サポートソフト Ver.3.0 以降でのみ使用可。

● 一般仕様

USB I/F 規格		USB Specification 2.0 準拠
DTE 速度		115.2kbps
コネクタ仕様	パソコン側	USB (A プラグコネクタオス)
	PLC 側	RS-232C (D-sub 9 ピンオス)
電源		バスパワー (アップストリームより給電、DC5V)
消費電流		35 mA
使用環境	周囲温度	0~55℃
	周囲湿度	10~90% RH (結露しないこと)
	周囲雰囲気	腐食性ガスのないこと
質量		50 g

■ 使用方法

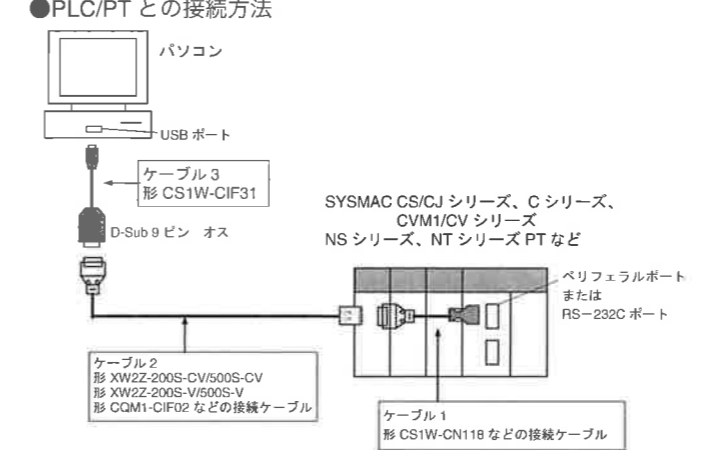
SYSMAC CPU ユニットとパソコンを本ケーブルで接続します。本ケーブルはパソコンの COM ポートを通じて使用します。ソフトウェアが使用する通信ポート (COM ポート) 番号を、本ケーブルが割当てられた通信ポート (COM ポート) 番号に設定してください。

1. **ケーブルの接続**
パソコンの USB ポートと CPU ユニットのペリフェラルポートもしくは RS-232C ポートをケーブルで接続します。接続方法は「●PLC/PT との接続方法一覧」を参照してください。
2. **ドライバのインストール**
本ケーブルを使用するための USB ドライバを添付の CD-R からパソコンに

インストールします。詳しくは、「●インストール」を参照してください。

3. **PLC の電源を ON**
4. **CX-Programmer から CPU ユニットにオンライン接続**
CX-Programmer から CPU ユニットに、本製品が使用している COM ポートを選択してオンライン接続します。

1. ケーブルの接続



● PLC/PT との接続方法一覧

以下の接続方法で、USB ポート付きパソコンをオムロン製 PLC (または PT) に接続します。

USB 用接続ケーブル	中継用に必要なケーブル		PLC または PT の接続コネクタ	PLC 機種または PT 機種
ケーブル 3	ケーブル 2	ケーブル 1		
形 CS1W-CIF31 (D-sub タイプ)	形 CS1W-CN226/626 (CS/CJ シリーズ ペリフェラルポート用周辺ツール接続ケーブル (DOS/V パソコン用))	不要	CS/CJ シリーズ ペリフェラルポート	CS/CJ、CQM1H、CPM2C
	形 XW2Z-200/500S-CV または 形 XW2Z-200/500S-V (RS-232C 用周辺ツール接続ケーブル (DOS/V パソコン用))	形 CS1W-CN118 (RS-232C / CS/CJ シリーズ ペリフェラル変換ケーブル)		
	形 CQM1-CIF02 (C シリーズ ペリフェラルポート用周辺ツール接続ケーブル (DOS/V パソコン用))	形 CS1W-CN114 (C シリーズ ペリフェラル/CS/CJ シリーズ ペリフェラル変換ケーブル)		
	形 CQM1-CIF02 (C シリーズ ペリフェラルポート用周辺ツール接続ケーブル (DOS/V パソコン用))	不要	C シリーズ ペリフェラルポート	C200HS、SYSMAC α、CQM1、CPM1、CPM1A、CPM2A、SRM1
	RS-232C 9 ピン/25 ピン変換器	形 CV500-CIF01 (CV シリーズ ペリフェラルポート用周辺ツール接続ケーブル (PC98 パソコン用))	CV シリーズ ペリフェラルポート	CVM1/CV
	形 XW2Z-200/500S-CV または 形 XW2Z-200/500S-V (RS-232C 用周辺ツール接続ケーブル (DOS/V パソコン用))	不要	RS-232C ポート (D-sub 9 ピン)	PLC (CPU ユニットまたはシリアルコミュニケーションユニット/ポート) または PT
	形 ZEN-CIF01 (パソコン接続ケーブル)	不要	パソコン接続ポート	ZEN

2. ドライバのインストール

- インストール
本ケーブルをパソコンに接続すると、新しいデバイスとして認識されます。ウィザードにしたがってドライバをインストールしてください。なお、ドライバのインストール方法は、OS によって異なりますが、ここでは Windows 8 の場合について説明しています。

注. インストールを途中でキャンセルした場合、ドライバが完全にインストールされません。ドライバが完全にインストールされていない場合、正常に通信できないことがあります。そのときは、ドライバをアンインストールした後、再度正しくインストールしてください。

1. 本ケーブルをコンピューターの USB ポートに差し込んでください。
 2. 「コンピューター」→「システムのプロパティ」をクリックし、「デバイスマネージャ」を起動します。
 3. 「ほかのデバイス」の「OMRON USB Serial Converter Drivers」上で右クリックし、「ドライバーソフトウェアの更新」をクリックします。
 4. 「コンピューターを参照してドライバーソフトウェアを検索します」をクリックします。
 5. [参照] をクリックし、CD-ROM 内の「WinXP_Vista_7_8」を選択して、「コンピューター上のドライバーソフトウェアを参照します。」画面の [次へ] をクリックします。
- Windows XP/Vista/7/8 の場合 「WinXP_Vista_7_8」
Windows 2000 の場合 「Win2K」
Windows 98/Me の場合 「Win98_Me」

6. 「Windows セキュリティ」画面が表示されたら、[インストール] をクリックします。
7. 「ドライバーソフトウェアが正常に更新されました。」と表示されたら、[閉じる] をクリックしてください。
8. 引き続き、デバイスマネージャの「ほかのデバイス」の「USB Serial Port」上で右クリックし、「ドライバーソフトウェアの更新」をクリックします。3~7 と同様に「USB Serial Port」のドライバもインストールしてください。

● アンインストール

1. ケーブルをパソコンから取り外します。
2. 同梱の CD-ROM 内の「UNINSTALL」→「CDMuninstallerGUL.exe」をダブルクリックし、「CDM Uninstaller」を起動します。
3. 「Vendor ID」に「0590」、「Product ID」に「0036」と入力し、[Add] をクリックします。
4. 続いて、「Product ID」に「00B2」と入力し、[Add] をクリックします。
5. リストに「VID_0590 PID_0036」と「VID_0590 PID_00B2」が追加されていることを確認し、[Remove Devices] をクリックします。
6. 「Remove Successful」の画面が表示されたら、[OK] をクリックします。
7. 「Remove Failed」の画面が表示された場合も、[OK] をクリックします。
8. [キャンセル] ボタンをクリックして、「CDM Uninstaller」を終了します。

3. PLC の電源を ON

4. CX-Programmer から CPU ユニットにオンライン接続

CX-Programmer から CPU ユニットに、本製品が使用している COM ポートを選択してオンライン接続します。

● 通信ポートの確認

本ケーブルが使用している通信ポート (COM ポート) を確認するには、以下のようになります。

1. 「コンピューター」→「システムのプロパティ」をクリックし、「デバイスマネージャ」を起動します。
2. 「ポート (COM と LPT)」の左にある「+」をクリックし、ツリーを展開し「OMRON CS1W-CIF3* USB Serial Port (COM□)」が表示されているのを確認します。
() 内には通信ポート名が表示されています。この通信ポートが本製品が使用している通信ポートです。

● 通信ポートの変更

本ケーブルが使用している通信ポート (COM ポート) を変更するには、以下のようになります。

注. 変更前 COM ポート番号を占有しているドライバが存在する場合、そのドライバを必ずアンインストールしてください。

1. デバイスマネージャにて、「ポート (COM と LPT)」の「OMRON CS1W-CIF3* USB Serial Port (COM□)」をダブルクリックします。
2. [ポート設定] タブを選択します。
3. [詳細] をクリックします。
4. [COM ポートの番号] 選択ボックスから、変更したい COM ポート番号を選択します。
5. [OK] をクリックします。

ご使用に際してのご承諾事項

下記用途に使用される場合、当社営業担当者までご相談のうえ仕様書などによりご確認いただくとともに、定格・性能に対し余裕を持った使い方や、万一故障があっても危険を最小にする安全回路などの安全対策を講じてください。

- a) 屋外の用途、潜在的な化学的汚染あるいは電氣的妨害を被る用途またはカタログ・取扱説明書などに記載のない条件や環境での使用
 - b) 原子力制御設備、焼却設備、鉄道・航空・車両設備、医用機械、娯楽機械、安全装置、および行政機関や個別業界の規制に従う設備
 - c) 人命や財産に危険が及ぶうるシステム・機械・装置
 - d) ガス、水道、電気の供給システムや 24 時間連続運転システムなど高い信頼性が必要な設備
 - e) その他、上記 a) ~d) に準ずる、高度な安全性が必要とされる用途
- * 上記は適合用途の条件の一部です。当社のベスト、総合カタログ、データシート等最新版のカタログをよく読んでご使用ください。

オムロン株式会社
インダストリアルオートメーションビジネスカンパニー

●製品に関するお問い合わせ先
お客様相談室

0120-919-066

携帯電話・PHS・IP 電話などではご利用いただけませんので、下記の電話番号へおかけください。

電話 055-982-5015 (通話料がかかります)

■営業時間：8:00~21:00 ■営業日：365日

●FAXやWebページでもお問い合わせいただけます。

FAX 055-982-5051 / www.fa.omron.co.jp

●その他のお問い合わせ
納期・価格・サンプル・仕様書は貴社のお取引先、または貴社担当オムロン販売員にご相談ください。
オムロン制御機器販売店やオムロン販売拠点は、Webページでご案内しています。

お断りなく仕様などを変更することがありますのでご了承ください。

CS1W-CIF31

USB-Serial Conversion Cable

Instruction Sheet

OMRON

Thank you for purchasing this OMRON product. Please read this instruction sheet and thoroughly familiarize yourself with the functions and characteristics of the product before use. Please retain this sheet for future reference. The manual for this product is stored in PDF format in the "On-line Manuals" folder on the CD-ROM. For a detailed guide to the usage of this product, refer to the manual.



OMRON Corporation

©OMRON Corporation 2003-2013 All Right Reserved. 0675217-3E

Trademarks

* ODVA, CIP, CompoNet, DeviceNet, and EtherNet/IP are trademarks of ODVA. Other company names and product names in this document are the trademarks or registered trademarks of their respective companies.

The CS1W-CIF31 USB-Serial Conversion Cable connects an OMRON PLC (Programmable Controller) or PT (Programmable Terminal) to a personal computer's USB port. The cable can be used once the required drivers (on the provided CD-ROM) have been installed in the personal computer.

The Conversion Cable can be used with OMRON PLC/PT software, such as the CX-Programmer, which use the CX-Server or FinsGateway as a communications driver, as well as other OMRON Software, such as the DeviceNet Configurator.

Safety Precaution

Definition of Precautionary Information

- DANGER** Indicates an imminently hazardous situation which, if not avoided, will result in death or serious injury.
- WARNING** Indicates a potentially hazardous situation which, if not avoided, could result in death or serious injury.
- Caution** Indicates a potentially hazardous situation which, if not avoided, may result in minor or moderate injury, or property damage.

PRECAUTIONS

This section provides general precautions for using the USB-Serial Conversion Cable and related devices.

The information contained in this section is important for the safe and reliable application of the USB-Serial Conversion Cable. You must read this section and understand the information contained before attempting to set up or operate a USB-Serial Conversion Cable and PLC system.

General Precautions

- The user must operate the product according to the performance specifications described in the operation manuals.
- Consult your OMRON representative before using the product under conditions which are not described in the manual or applying the product to nuclear control systems, railroad systems, aviation systems, vehicles, combustion systems, medical equipment, amusement machines, safety equipment, and other systems, machines, and equipment that may have a serious influence on lives and property if used improperly.
- This manual provides important information for using the CS1W-CIF31 USB-Serial Conversion Cable. Be sure to read this manual before attempting to use the Conversion Cable and keep this manual close at hand for reference during operation.

WARNING It is extremely important that a PLC and all PLC Units be used for the specified purpose and under the specified conditions, especially in applications that can directly or indirectly affect human life. You must consult with your OMRON representative before applying a PLC system to the above mentioned applications.

Operating Environment Precautions

- Do not use the USB-serial Conversion Cable in the following places:
 - Locations subject to strong electromagnetic fields.
 - Locations subject to direct sunlight.
 - Locations subject to temperatures or humidity outside the range specified in the specifications.
 - Locations subject to condensation as the result of severe changes in temperature.
 - Locations subject to corrosive or flammable gases.
 - Locations subject to excessive dust, or salts, or metal filings.
 - Locations subject to exposure to water, oil, or chemicals.
 - Locations subject to shock or vibration.

Provide proper shielding when installing in the following locations:

- Locations subject to static electricity or other sources of noise.
- Locations subject to strong electromagnetic fields.
- Locations subject to possible exposure to radiation.
- Locations near power supply lines.

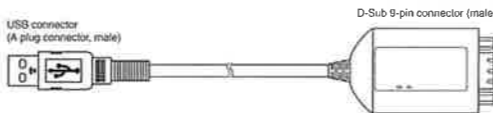
Application Precautions

Observe the following precautions when using the USB-Serial Conversion Cable.

- These cables are designed specifically to connect a personal computer to an OMRON PLC or PT. Do not use them to connect any other devices and do not use a commercially available USB-serial conversion cable in place of these cables. Improper usage of these cables may result in damage to external devices, the PLC, or the PT.
- Do not attempt to disassemble, repair, or modify any Units.
- Touch a grounded metal object to discharge any static electricity before connecting the Conversion Cable to the PLC's connector, a PLC Connecting Cable, or the personal computer's USB port.
- To avoid malfunctions due to noise, do not route the Conversion Cable parallel or close to a high-tension power line.
- Tighten the D-sub connector screws to a torque of 0.4 N·m.
- Either turn OFF the power supply to the computer or disconnect the cable from the USB connector before setting the DIP switch.
- Always lock any connectors that are equipped with locking mechanisms.
- Do not place anything on the cable.
- Do not bend the cable past its normal bending radius or pull on the cable.
- Touch the Unit only after touching a grounded metal object to release static electricity from your body.
- Disconnect or connect the cable only after confirming that communications are not in progress.
- Do not quickly and repeatedly connect and disconnect the USB connector. Doing so may cause the computer to malfunction.
- It may take some time for the computer to detect the cable after the cable is connected. This is not a malfunction.
- Do not connect the RS-232C connector on the CS1W-CIF31 Cable (D-sub type) directly to the RS-232C or RS-422/485 connector on the PLC. The cable may malfunction.
- Do not connect this cable to a USB hub; connect it directly to a USB connector on the computer.
- The cable may malfunction.
- Do not extend the USB portion of this cable with an extension cable. The cable may malfunction.
- Set the communications port (COM port) number used by the software to the communications port (COM port) number allocated to the Conversion Cable.

Caution Perform wiring so that the power supply wires are not exposed and do not come into contact with any metal parts. Contact with metal parts may cause a fire.

Appearance and Component Names



LED Indicators

Indicator	Color	Status	Description
ID	Yellow	Flashing	Data is being sent from the USB-Serial Conversion Cable.
		OFF	Data is not being sent from the USB-Serial Conversion Cable.
RD	Yellow	Flashing	The USB-Serial Conversion Cable is receiving data.
		OFF	The USB-Serial Conversion Cable is not receiving data.

Specifications

Compatible Operating Systems

Windows 98/Me/2000/XP(32bit)
Windows Vista(32bit/64bit)/7(32bit/64bit)/8(32bit/64bit)

Compatible Software Applications

CX-Programmer, CX-Simulator, CX-Protocol, CX-Position, CX-Motion, CX-Process, NS-Designer, PLC Reporter, DeviceNet Configurator, NT Support Tool for Windows, ZEN Support Software Ver.3.0 or later, software applications in CX-One.

Compatible PLCs, PTs and Programmable Relay

The following OMRON PLCs and PTs are supported by the compatible software applications.

PLCs

CS/CJ-series, C-series (see note 1), and CVM1/CV-series

PT

NS-series and NT-series

Programmable Relay

ZEN (see note 2)

Note 1. The following C-series PLCs are supported: C200HS, C200HX/HG/HE, C200H, C1000H, C2000H, CQM1, CPM1, CPM1A, CPM2A, SRM1, CQM1H, and CPM2C.
Note 2. The ZEN Programmable Relay is supported only if ZEN Support Software Ver. 3.0 or later is used.

General Specifications

USB Interface rating	Conforms to USB Specification 2.0
DTE speed	115.2 kbps
Connector specifications	Computer end: USB (type A plug, male) PLC end: RS-232C (D-sub 9-pin, male)
Power supply	Bus power (5 VDC power from upstream)
Current consumption	35 mA

Operating environment	Ambient temperature	0 to 55 C
	Ambient humidity	10% to 90% humidity (with no condensation)
Weight	Atmosphere	No corrosive gases
		50 g

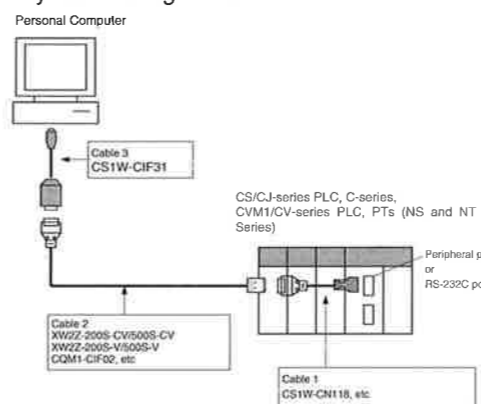
Application Procedure

This Cable connects a SYSMAC CPU Unit and a personal computer and is used to communicate with a COM port on the personal computer. Set the number of the COM port that is being used by the software to the number of the COM port to which this Cable is connected.

1. **Connect the Cable(s).**
Connect the Conversion Cable to the computer's USB port and the CPU Unit's peripheral port or RS-232C port.
For details, refer to *Connection Configurations*.
2. **Install the communications driver.**
The Conversion Cable's communications driver must be installed in the computer in order for the computer to use the Conversion Cable.
For details, refer to *Installing the Drivers*.
3. **Turn ON the PLC's power.**
Turn ON the PLC's power supply.
4. **Make an online connection to the CPU Unit through the computer software (when using the CX-Programmer.)**
Select the COM port in the CPU Unit from the CX-Programmer and connect online.

1. Connect the Cable(s).

System Configuration



Connection Configurations

The following table shows the connection configurations that can be used to connect an OMRON PLC (or PT) to a personal computer's USB port.

USB-Serial Conversion Cable	Required adapters or cables	Compatible PLC or PT connector	Compatible PLCs and PTs
Cable 3	Cable 2	Cable 1	
CS1W-CIF31 (D-sub version) Conversion Cable's serial connector D-sub 9-pin male	<ul style="list-style-type: none"> • CS1W-CN226/626 (Programming Device Connecting Cable for a CS/CJ-series peripheral port and personal computer) • XWZ-200/500S-CV or XWZ-200/500S-V (Programming Device Connecting Cable for an RS-232C port and personal computer) • CQM1-CIF02 (Programming Device Connecting Cable for a C-series peripheral port and personal computer) • RS-232C 9-pin to 25-pin adapter • XWZ-200/500S-CV or XWZ-200/500S-V (Programming Device Connecting Cable for an RS-232C port and personal computer) • ZEN-CIF01 (Personal Computer Connecting Cable) 	<ul style="list-style-type: none"> • None required • CS1W-CN118 (RS-232C to CS/CJ-series peripheral port Conversion Cable) • CS1W-CN114 (C-series peripheral port to CS/CJ-series peripheral port Conversion Cable) • None required • CV500-CIF01 (Programming Device Connecting Cable for a CV-series peripheral port and PC98-type personal computer) • Not necessary 	<ul style="list-style-type: none"> • CS/CJ-series peripheral port • C-series peripheral port • CV-series peripheral port • Personal Computer Connecting port
			<ul style="list-style-type: none"> • CS/CJ-series, CQM1H, and CPM2C • C200HS, C200HX/HG/HE, CQM1, CPM1, CPM1A, CPM2A, and SRM1 • CVM1/CV-series • PLCs (CPU Unit or Serial Communication Unit/Board connection) or PTs • ZEN

2. Installing the Drivers

Installing the Drivers

When the USB-Serial Conversion Cable is connected to the computer, the operating system (OS) will recognize the Cable as a new device. At this point, the driver can be installed with the wizard. The actual driver installation method depends on the OS being used. Windows 8 is used in the examples in this section.

Note: The driver will not be installed properly if the installation process is cancelled before completion. Normal communications may not be possible if the driver is not installed properly. If the driver is not installed properly, uninstall it and then reinstall it correctly.

1. Insert this cable to the USB port of your computer.

2. Click the *System properties of Computer* to start the *Device Manager*.
3. Right-click on the *OMRON USB Serial Converter Drivers* under the *Other devices*. Then, click the *Update Driver Software...* from the right-click menu.
4. Click the *Browse my computer for driver software*.
5. Insert the CD-ROM containing the driver (the CD-ROM is in the same package as the Conversion Cable) into the computer's CD-ROM drive. Click the **Browse** button, select the *WinXP_Vista_7_8* directory of the CD-ROM and click the **Next** button.

Windows XP/Vista/7/8: *WinXP_Vista_7_8*

Windows 2000: *Win2K*

Windows 98/Me: *Win98_Me*

6. Click the **Install** button in *Windows Security* window.
7. "Windows has successfully updated your driver software" will be displayed when the driver was installed properly. Click the **Close** button.
8. Next, right-click on the *USB Serial Port* under the *Other devices* in the *Device Manager* and click the *Update Driver Software...* from the right-click menu. Follow the same procedure in steps 4 through 7 to install the USB Serial Port driver. (Driver installation is completed after installation of the USB Serial Port driver.)

Uninstalling the Drivers

1. Disconnect the Conversion Cable from the computer.
2. Double-click the *CDMininstallerGUI.exe* in the *UNINSTALL* folder from the CD-ROM to start the *CDM Uninstaller*.
3. Enter **0590** in the Vendor ID field and **0036** in the Product ID field. Then, click the **Add** button.
4. Next, enter **0590** in the Vendor ID field and **00B2** in the Product ID field. Then, click the **Add** button.
5. Confirm that *VID_0590 PID_0036* and *VID_0590 PID_00B2* are registered in the list. Then, click the **Remove Devices** button.
6. *Remove Successful* window will be displayed. Click the **OK** button.
7. If the *Remove Failed* windows are displayed, click the **OK** button.
8. Click the **Cancel** button to exit *CDM Uninstaller*.

3. Turn ON the PLC's power.

4. Connecting Online from the CX-Programmer

Select the COM port in the CPU Unit from the CX-Programmer and connect online.

Verifying the Allocated Communications Port

The communications port (COM port) being used by the Conversion Cable can be verified with the following procedure.

1. Open the *Control Panel*, open the *System* folder, and click the **Hardware** tab.
2. Click the **Device Manager** button.
3. Click the + symbol to the left of the *Ports(COM & LPT)* device icon to display the contents of that folder. Verify that there is an entry for the *OMRON CS1W-CIF31* USB Serial Port (COM...)* device.

A communications port name will appear in parentheses. This is the communications port being used by the Conversion Cable.

Changing the Allocated Communications Port

The communications port (COM port) being used by the Conversion Cable can be changed with the following procedure.

Note: If the new COM port is being used by another driver, that driver must be uninstalled.

1. Double-click *OMRON CS1W-CIF31* USB Serial Port (COM...)* in the *Device Manager* window.
2. Click the **Port Settings** tab.
3. Click the **Advanced** button. The following window will be displayed.
4. Select the new COM port number from the COM Port Number list.
5. Click the **OK** button to change the COM port used by the Conversion Cable.

SUITABILITY FOR USE

OMRON shall not be responsible for conformity with any standards, codes, or regulations that apply to the combination of products in the customer's application or use of the products.

Take all necessary steps to determine the suitability of the product for the systems, machines, and equipment with which it will be used.

Please know and observe all prohibitions of use applicable to the products.

NEVER USE THE PRODUCTS FOR AN APPLICATION INVOLVING SERIOUS RISK TO LIFE OR PROPERTY WITHOUT ENSURING THAT THE SYSTEM AS A WHOLE HAS BEEN DESIGNED TO ADDRESS THE RISKS, AND THAT THE OMRON PRODUCTS ARE PROPERLY RATED AND INSTALLED FOR THE INTENDED USE WITHIN THE OVERALL EQUIPMENT OR SYSTEM.

See also product catalogs for Warranty and Limitations of Liability.

OMRON

OMRON Corporation
Industrial Automation Company
Tokyo, JAPAN

Contact: www.ia.omron.com

Regional Headquarters

OMRON EUROPE B.V.
Wegalaan 67-69-2132 JD Hoofddorp
The Netherlands
Tel: (31)2356-81-300
Fax: (31)2356-81-388

OMRON ASIA PACIFIC PTE. LTD.
No. 438A Alexandra Road # 05-05/08
(Lobby 2), Alexandra Technopark,
Singapore 119967
Tel: (65) 6835-3011
Fax: (65) 6835-2711

Note: Specifications subject to change without notice.
Printed in Japan

OMRON ELECTRONICS LLC
One Commerce Drive Schaumburg,
IL 60173-5302 U.S.A.
Tel: (1) 847-843-7900
Fax: (1) 847-843-7787

OMRON (CHINA) CO., LTD.
Room 2211, Bank of China Tower,
200 Yin Cheng Zhong Road,
Pu Dong New Area, Shanghai, 200120, China
Tel: (86) 21-5037-2222
Fax: (86) 21-5037-2200