

OMRON

FL-BR5020DF 形 FL-BR9120DF FL-BR13120DF 画像処理専用照明 FL シリーズ バー型照明用 拡散板

取扱説明書

このたびは、本製品をお買い上げいただきまして、まことにありがとうございます。
ご使用に際しては、次の内容をお守りください。
・電気の知識を有する専門家がお取扱ください。
・この取扱説明書をよくお読みになり、十分にご理解のうえ、正しくご使用ください。
・この取扱説明書はいつでも参照できるように大切に保管してください。



オムロン株式会社

© OMRON Corporation 2011 All Rights Reserved.

・強磁界、強電界がある場所

■ 清掃について

- ・シンナー、ベンゼン、アセトン、灯油類は使用しないでください。
- ・取れにくい汚れには柔らかい布にアルコールを少量含ませて、丁寧にふき取ってください。

■ 静電気について

LEDは静電気に弱い部品です。照明部にはLEDを用いているため、交換や保守の時には、アースされたリストストラップを使用してください。

■ 用途

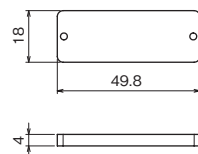
本商品は、バー型照明 形FL-BR□ に取付けて使用する拡散板です。

■ 定格 / 性能

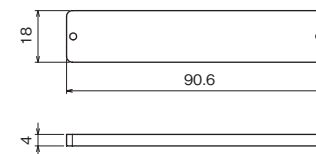
項目	形式	形FL-BR5020DF	形FL-BR9120DF	形FL-BR13120DF
適用照明		形FL-BR5020W	形FL-BR9120W	形FL-BR13120W
		形FL-BR5020W-H	形FL-BR9120W-H	形FL-BR13120W-H
周囲温度	動作時：0～40℃、保存時：-15～+60℃（ただし、氷結、結露しないこと）			
周囲湿度	動作、保存時：35～85%RH（ただし、結露しないこと）			
振動(耐久)	10～150Hz（複振幅0.7mm）、X/Y/Z 各方向80分			
衝撃(耐久)	150m/s ² 6方向 各3回（上下・左右・前後）			
材質	ポリカーボネイト			
質量	本体	約5g	約10g	約15g
	梱包状態	約30g	約40g	約50g
付属品	取扱説明書（本書）、取付用ネジ（M2×8mm）×2個			

■ 外形寸法図

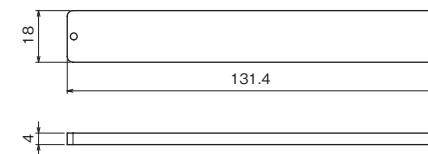
形FL-BR5020DF



形FL-BR9120DF



形FL-BR13120DF



(単位：mm)

安全上の要点

製品が動作不能、誤動作、または性能・機器への悪影響を防ぐため、以下のことを守ってください。

■ 取付

取付において、ネジの締め付けは確実に行ってください。

締め付けトルク M2：0.15N・m

■ その他

- ・本体の分解、修理、改造、加圧変形、焼却などは絶対にしないで下さい。
- ・廃棄するときは、産業廃棄物として処理してください。
- ・万が一、異常を感じたときには、すぐに使用を中止し、電源を切った上で、当社支店・営業所までご相談下さい。

使用上の注意

製品が動作不能、誤動作、または性能・機能への悪影響を防ぐため、以下のことを守ってください。

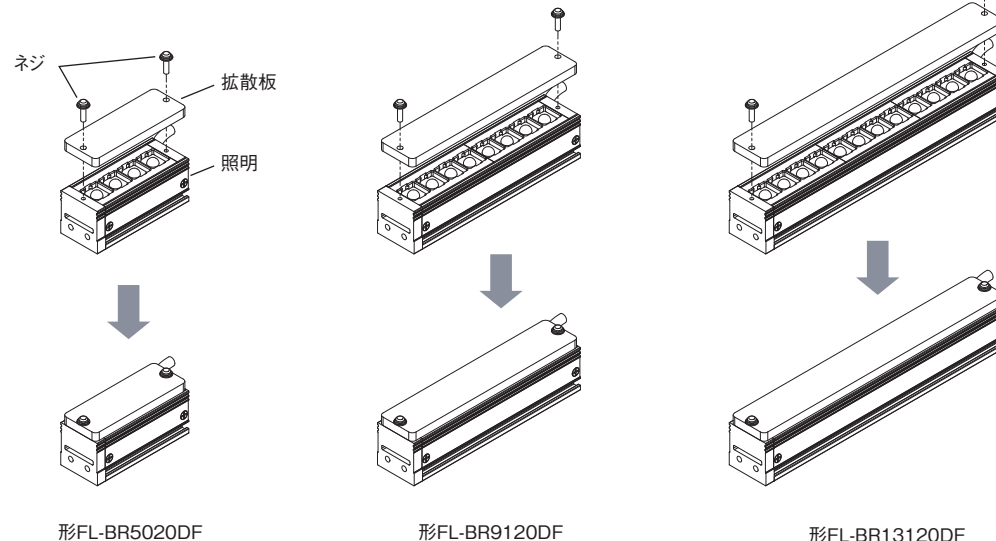
■ 設置場所について

次のような場所には設置しないでください

- ・周囲温度が定格の範囲を越える場所
- ・温度変化が急激な場所(結露する場所)
- ・相対湿度が35～85%RHの範囲を超える場所
- ・腐食性ガス、可燃性ガスがある場所
- ・塵埃、塩分、鉄粉がある場所
- ・振動や衝撃が直接加わる場所
- ・強い外乱光（レーザ光、アーク溶接光など）があたる
- ・直射日光があたる場所や暖房器具のそば
- ・水・油・化学薬品の飛沫がある場所

■ 取付方法

- ・ネジ2箇所（M2×8mm）を、締付けてください。拡散板に表裏はありませんので向きを気にせず取付可能です。
- 締め付けトルク M2：0.15N・m



ご承諾事項

当社商品は、一般工業製品向けの汎用品として設計製造されています。従いまして、次に掲げる用途での使用を意図しておらず、お客様が当社商品をこれらの用途に使用される際には、当社は当社商品に対して一切保証をいたしません。ただし、次に掲げる用途であっても当社の意図した商品用途の場合や特別の合意がある場合は除きます。

- (a) 高い安全性が必要とされる用途(例:原子力制御設備、燃焼設備、航空・宇宙設備、鉄道設備、昇降設備、娯楽設備、医用機器、安全装置、その他生命・身体に危険が及ぶ用途)
- (b) 高い信頼性が必要な用途(例:ガス・水道・電気等の供給システム、24時間連続運転システム、決済システムほか権利・財産を取扱う用途など)
- (c) 厳しい条件または環境での用途(例:屋外に設置する設備、化学的汚染を被る設備、電磁的妨害を被る設備、振動・衝撃を受ける設備など)
- (d) カタログ等に記載のない条件や環境での用途

* (a)から(d)に記載されている他、本カタログ等記載の商品は自動車(二輪車含む、以下同)向けではありません。自動車に搭載する用途には利用しないで下さい。自動車搭載用商品については当社営業担当者にご相談ください。

* 上記は適合用途の条件の一部です。当社のベスト、総合カタログ、データシート等最新版のカタログ、マニュアルに記載の保証・免責事項の内容をよく読んでご使用ください。

オムロン株式会社 インダストリアルオートメーションビジネスカンパニー

●製品に関するお問い合わせ先
お客様相談室
フリーダイヤル **0120-919-066**
携帯電話・PHS・IP電話などをご利用いただけませんので、下記の電話番号へおかけください。
電話 **055-982-5015**(通話料がかかります)
■営業時間：8:00～21:00 ■営業日：365日
●FAXやWebページでもお問い合わせいただけます。
FAX **055-982-5051** / www.fa.omron.co.jp

●その他のお問い合わせ
納期・価格・サンプル・仕様書は貴社のお取引先、または貴社担当オムロン販売員にご相談ください。
オムロン制御機器販売店やオムロン販売拠点は、Webページでご案内しています。

A ⊙ 2013年9月

OMRON

FL-BR5020DF

Model FL-BR9120DF

FL-BR13120DF

FL series Lighting for Image Processing
Diffusion Plate for Bar Lighting

INSTRUCTION SHEET

Thank you for selecting OMRON product. This sheet primarily describes precautions required in installing and operating the product.

Before operating the product, read the sheet thoroughly to acquire sufficient knowledge of the product. For your convenience, keep the sheet at your disposal.



© OMRON Corporation 2011 All Rights Reserved.

- Reflection of intense light (such as other laser beams, electric arc-welding machines, or ultra-violet light)
 - Direct sunlight or near heaters
 - Water, oil, or chemical fumes or spray, or mist atmospheres
 - Strong magnetic or electric field
- 2.Cleaning
- Do not use thinners, benzene, acetone, kerosene to clean the Product.
 - Use a soft cloth with a small amount of alcohol to remove dust.
- 3.Static electricity
- LEDs are used for the illumination. LEDs are easily damaged by static electricity. A grounded wrist strap should thus be used when installing or conducting maintenance on the Illumination.

Application

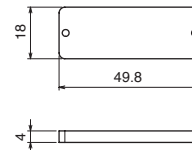
This product is diffusion plate for FL-BR□.

Specifications

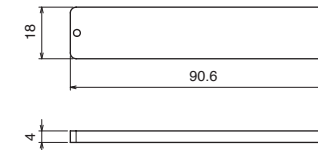
Item \ Model	FL-BR5020DF	FL-BR9120DF	FL-BR13120DF	
Applicable Lighting	FL-BR5020W FL-BR5020W-H	FL-BR9120W FL-BR9120W-H	FL-BR13120W FL-BR13120W-H	
Ambient Temperature	Operating: 0 to 40°C, Storage: -15 to +60°C (with no icing or condensation)			
Ambient Humidity	Operating and storage: 35% to 85% (with no condensation)			
Vibration Resistance(destructive)	10 to150 Hz, (0.7mm double amplitude) 80 min each in X, Y, and Z directions			
Shock Resistance (destructive)	150 m/s ² 3 times each in 6 directions(up/down, left/right, forward/backward)			
Materials	PC			
Weight	Main Unit	Approx.5g	Approx.10g	Approx.15g
	Packed State	Approx.30g	Approx.40g	Approx.50g
Accessories	Instruction sheet, Fixing screw(M2x8mm)x2pcs			

Dimensions

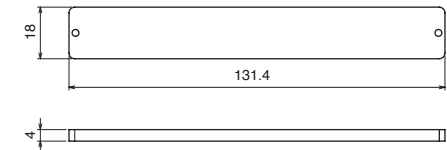
FL-BR5020DF



FL-BR9120DF



FL-BR13120DF



(UNIT:mm)

PRECAUTIONS FOR SAFE USE

Please observe the following precautions for safe use of the products.

1.Mounting

- Tighten all screws securely during installation.

Fastening torque M2:0.15 N·m

2.Other Rules

- Do not attempt to disassemble, deform by pressure, incinerate, repair, or modify this product.
- When disposing of the product, treat as industrial waste.
- If you notice an abnormal condition such as a strange odor, extreme heating of the unit, or smoke, immediately stop using the product, turn off the power, and consult your dealer.

PRECAUTIONS FOR CORRECT USE

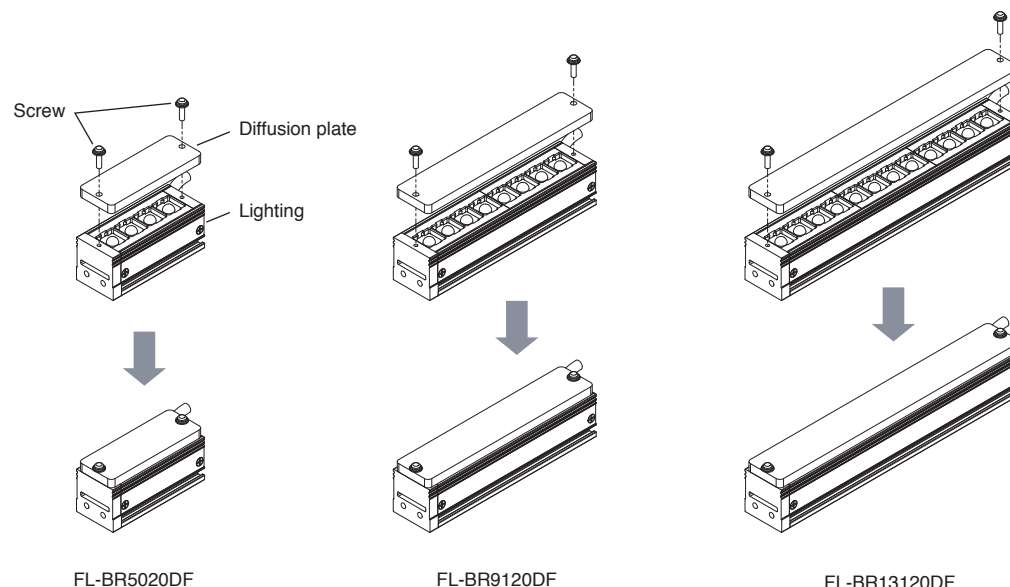
Please observe the following precautions to prevent failure to operate, malfunctions, or undesirable effects on product performance.

1.Do not install the product in locations subjected to the following conditions:

- Ambient temperature outside the rating
- Rapid temperature fluctuations
- Relative humidity outside the range of 35 to 85%
- Presence of corrosive or flammable gases
- Presence of dust, salt, or iron particles
- Direct vibration or shock

Mounting

- Fix by 2 screws(M2x8mm). This product has no orientation for diffusion.
Fixing torque M2:0.15N·m



FL-BR5020DF

FL-BR9120DF

FL-BR13120DF

Suitability for Use

Omron Companies shall not be responsible for conformity with any standards, codes or regulations which apply to the combination of the Product in the Buyer's application or use of the Product. At Buyer's request, Omron will provide applicable third party certification documents identifying ratings and limitations of use which apply to the Product. This information by itself is not sufficient for a complete determination of the suitability of the Product in combination with the end product, machine, system, or other application or use. Buyer shall be solely responsible for determining appropriateness of the particular Product with respect to Buyer's application, product or system. Buyer shall take application responsibility in all cases.

NEVER USE THE PRODUCT FOR AN APPLICATION INVOLVING SERIOUS RISK TO LIFE OR PROPERTY WITHOUT ENSURING THAT THE SYSTEM AS A WHOLE HAS BEEN DESIGNED TO ADDRESS THE RISKS, AND THAT THE OMRON PRODUCT(S) IS PROPERLY RATED AND INSTALLED FOR THE INTENDED USE WITHIN THE OVERALL EQUIPMENT OR SYSTEM.
See also Product catalog for Warranty and Limitation of Liability.

OMRON Corporation Industrial Automation Company
Tokyo, JAPAN Contact: www.ia.omron.com

Regional Headquarters

■ **OMRON EUROPE B.V.**
Sensor Business Unit
Carl-Benz-Str. 4, D-71154 Nufringen, Germany
Tel: (49) 7032-811-0/Fax: (49) 7032-811-199

■ **OMRON ELECTRONICS LLC**
One Commerce Drive Schaumburg,
IL 60173-5302 U.S.A.
Tel: (1) 847-843-7900/Fax: (1) 847-843-7787

■ **OMRON ASIA PACIFIC PTE. LTD.**
No. 438A Alexandra Road # 05-05/08 (Lobby 2),
Alexandra Technopark,
Singapore 119967
Tel: (65) 6835-3011/Fax: (65) 6835-2711

■ **OMRON (CHINA) CO., LTD.**
Room 2211, Bank of China Tower,
200 Yin Cheng Zhong Road,
FuDong New Area, Shanghai, 200120, China
Tel: (86) 21-5037-2222/Fax: (86) 21-5037-2200