

OMRON

形 FQ-XPM

視覚センサ 形FQ-D用
パネルマウントアダプタ

取扱説明書

このたびは、本製品をお買い上げいただきまして、まことにありがとうございます。ご使用に際しては、次の内容をお守りください。

- ・電気の知識を有する専門家が扱ってください。
- ・この取扱説明書をよくお読みになり、十分にご理解のうえ、正しくご使用ください。
- ・この取扱説明書はいつでも参照できるように大切に保管ください。



オムロン株式会社



© OMRON Corporation 2010 All Rights Reserved.

①

安全上の要点

以下に示すような項目は安全を確保する上で必要なことですので必ず守ってください。

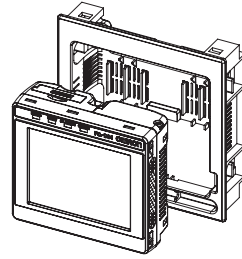
1. 引火性、爆発性ガスの環境では使用しないでください。
2. 本製品を分解したり、修理、改造したりしないでください。
3. ロック機構のあるものは必ずロックしていることを確認してからご使用ください。
4. 廃棄するときは、産業廃棄物として処理してください。

使用上の注意

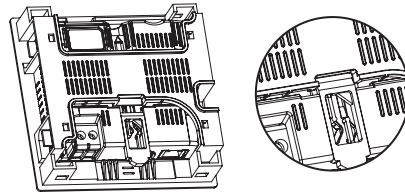
1. 着脱について
パネルマウントアダプタの着脱は、必ずタッチファインダの電源を切った状態で行ってください。電源ONのまま行くと、故障の原因になります。
2. 清掃について
シンナー、ベンジン、アセトン、灯油類は使用しないでください。
3. 設置に関するご注意
取付けねじは、規定のトルクで締め付けてください。
推奨締め付けトルク: 1.2N・m

■取り付け方法

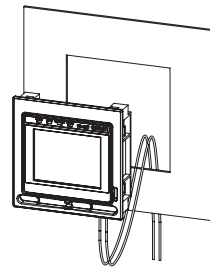
1. パネルマウントアダプタにタッチファインダをはめ込みます。



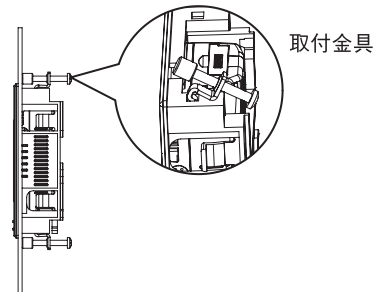
2. DINレールフックを引き上げます。



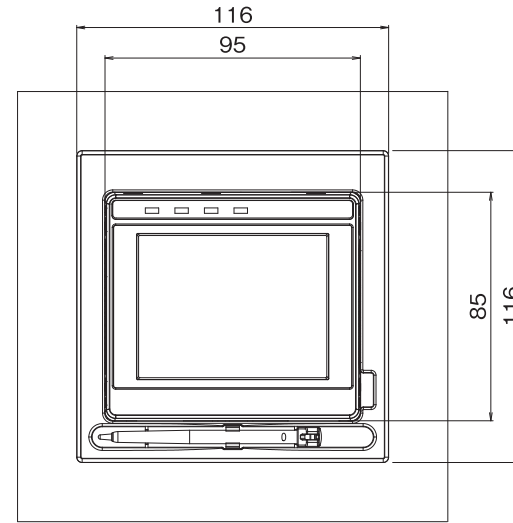
3. パネルに埋め込み用の穴を開けます。
4. タッチファインダにケーブルを接続します。
5. パネルマウントアダプタを取り付けたタッチファインダを、パネルの前面から取り付けます。



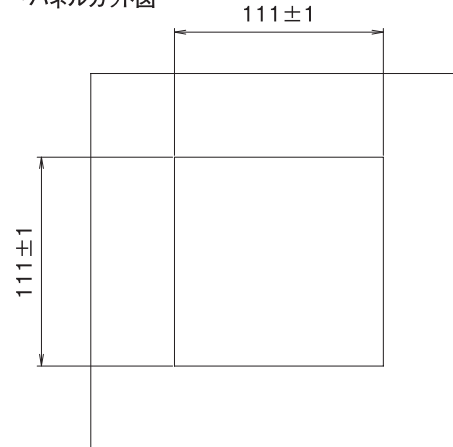
6. パネルマウントアダプタの穴(4箇所)に取付金具のフック部を引っ掛け、ネジを締め込みます。
(締付けトルク: 1.2N・m)
7. タッチファインダがパネルに固定されていることを確認します。



■外形寸法



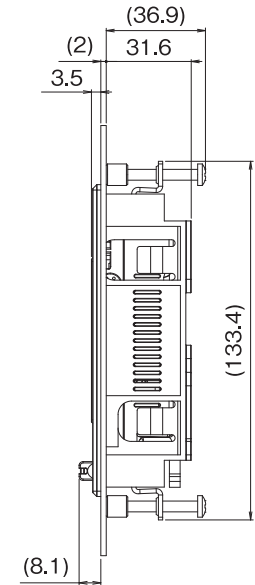
・パネルカット図



注1. パネル板厚2.0mm時の寸法を示す

■材質/性能

| | |
|----------|---|
| 項目 | 形FQ-XPM |
| 適用シリーズ | 形FQ-Dシリーズ |
| 振動(耐久) | 振動周波数: 10~150Hz 片振幅: 0.35mm X/Y/Z方向 各8分 10回 |
| 衝撃(耐久) | 150m/s ² 6方向 各3回 (上下、左右、前後) |
| 材質 | ポリカーボネイト(PC)、他 |
| 質量(梱包状態) | 約100g |
| 付属品 | 取付金具 4個 取扱説明書(本紙) |



(単位: mm)

ご使用に際してのご承諾事項

- ① 安全を確保する目的で直接的または間接的に人体を検出する用途に、本製品を使用しないでください。同用途には、当社センサカタログに掲載している安全センサをご使用ください。
 - ② 下記用途に使用される場合、当社営業担当者までご相談のうえ仕様書などにより確認いただくとともに、定格・性能に対し余裕を持った使い方や、万一故障があっても危険を最小にする安全回路などの安全対策を講じてください。
 - a) 屋外の用途、潜在的な化学的汚染あるいは電氣的妨害を被る用途またはカタログ、取扱説明書等に記載のない条件や環境での使用
 - b) 原子力制御設備、焼却設備、鉄道・航空・車両設備、医用機械、娯楽機械、安全装置、および行政機関や個別業界の規制に従う設備
 - c) 人命や財産に危険が及ぶシステム・機械・装置
 - d) ガス、水道、電気の供給システムや24時間連続運転システムなどの高い信頼性が必要な設備
 - e) その他、上記 a) ~ d) に準ずる、高度な安全性が必要とされる用途
- *上記は適合用途の条件の一部です。当社のベスト、総合カタログ・データシート等最新版のカタログ、マニュアルに記載の保証・免責事項の内容をよく読んでご使用ください。

オムロン株式会社 インダストリアルオートメーションビジネスカンパニー

●お問い合わせ先
カスタマサポートセンター
フリーコール **0120-919-066**

携帯電話・PHSなどではご利用いただけませんので、その場合は下記電話番号へおかけください。
電話 **055-982-5015** (通話料がかかります)

【技術のお問い合わせ時間】

■営業時間: 8:00~21:00

■営業日: 365日

■上記フリーコール以外のFAシステム機器の技術窓口:

電話 **055-977-6389** (通話料がかかります)

【営業のお問い合わせ時間】

■営業時間: 9:00~12:00 / 13:00~17:30 (土・日・祝祭日は休業)

■営業日: 土・日・祝祭日 / 春期・夏期・年末年始を除く

●FAXによるお問い合わせは下記をご利用ください。

カスタマサポートセンター お客様相談室 FAX 055-982-5051

●その他のお問い合わせ先

納期・価格・修理・サンプル・仕様書は貴社のお取引先、

または貴社担当オムロン営業員にご相談ください。

B④ 2009年10月

OMRON

Model FQ-XPM

Panel Mount Adapter for FQ-D Vision Sensor

INSTRUCTION SHEET

Thank you for selecting OMRON product. This sheet primarily describes precautions required in installing and operating the product.

Before operating the product, read the sheet thoroughly to acquire sufficient knowledge of the product. For your convenience, keep the sheet at your disposal.



© OMRON Corporation 2010 All Rights Reserved.

Precautions for Safe Use

Always follow the rules below to ensure safety.

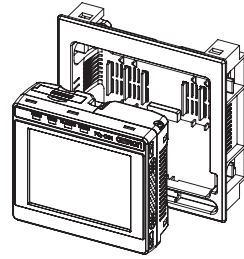
1. Do not use in a location where there is flammable or explosive gas.
2. Do not attempt to disassemble, repair, or modify this product.
3. If the product has a lock mechanism, always make sure it is locked before using the product.
4. When disposing of the product, treat as industrial waste.

Precautions for Correct Use

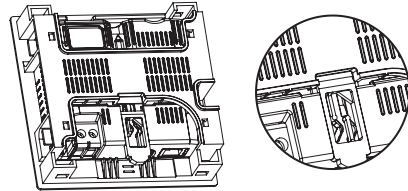
1. Attachment and detachment
Always turn off the Touch Finder power before attaching or detaching the panel mount adapter. Attaching or detaching with the power on may cause a failure.
2. Cleaning
Do not use thinner, benzene, acetone, or kerosene.
3. Installation precaution
Tighten the mounting screws to the specified torque. Recommended torque: 1.2 N·m

Mounting procedure

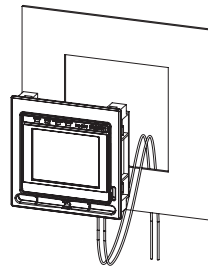
1. Set the Touch Finder in the Panel Mount Adapter.



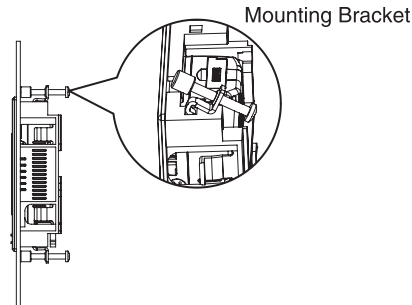
2. Pull up the DIN rail hook.



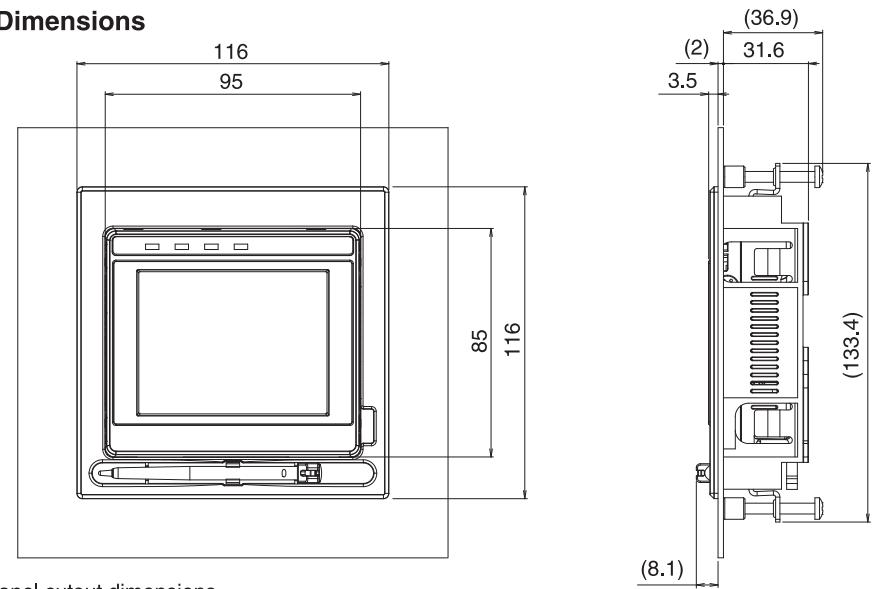
3. Create holes in the panel for mounting.
4. Connect the cable to the Touch Finder.
5. Mount the Touch Finder with the Panel Mount Adapter from the front of the panel.



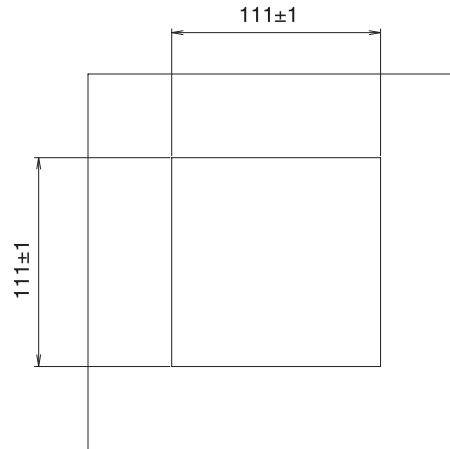
6. Hook the hooks on the Mounting Bracket in the four holes of the Panel Mount Adapter and secure them with screws. (Tightening torque: 1.2 N·m)
7. Check that the Touch Finder is attached properly to the Panel.



Dimensions



· Panel cutout dimensions



(Unit: mm)

Note 1: Dimensions indicated are for a panel thickness of 2.0 mm.

Materials/performance

| Item | FQ-XPM |
|------------------------------------|---|
| Applicable series | FQ-D Series |
| Vibration resistance (destruction) | Vibration frequency: 10 to 150 Hz, single amplitude: 0.35 mm, X/Y/Z directions 8 min each, 10 times |
| Shock resistance (destruction) | 150 m/s ² 3 times each in 6 directions (up, down, right, left, forward, and backward) |
| Materials | Polycarbonate (PC), others |
| Weight (with packaging) | Approx. 100 g |
| Accessories | Mounting brackets x4 Instruction Manual (this manual) |

Suitability for Use

THE PRODUCTS CONTAINED IN THIS SHEET ARE NOT SAFETY RATED. THEY ARE NOT DESIGNED OR RATED FOR ENSURING SAFETY OF PERSONS, AND SHOULD NOT BE RELIED UPON AS A SAFETY COMPONENT OR PROTECTIVE DEVICE FOR SUCH PURPOSES. Please refer to separate catalogs for OMRON's safety rated products.

OMRON shall not be responsible for conformity with any standards, codes, or regulations that apply to the combination of the products in the customer's application or use of the product.

Take all necessary steps to determine the suitability of the product for the systems, machines, and equipment with which it will be used. Know and observe all prohibitions of use applicable to this product.

NEVER USE THE PRODUCTS FOR AN APPLICATION INVOLVING SERIOUS RISK TO LIFE OR PROPERTY WITHOUT ENSURING THAT THE SYSTEM AS A WHOLE HAS BEEN DESIGNED TO ADDRESS THE RISKS, AND THAT THE OMRON PRODUCT IS PROPERLY RATED AND INSTALLED FOR THE INTENDED USE WITHIN THE OVERALL EQUIPMENT OR SYSTEM.

See also Product catalog for Warranty and Limitation of Liability.

- EUROPE
OMRON EUROPE B.V. Sensor Business Unit
Carl-Benz Str.4, D-71154 Nufringen Germany
Phone:49-7032-811-0 Fax: 49-7032-811-199
- NORTH AMERICA
OMRON ELECTRONICS LLC
One Commerce Drive Schaumburg, IL 60173-5302 U.S.A.
Phone:1-847-843-7900 Fax : 1-847-843-7787
- ASIA-PACIFIC
OMRON ASIA PACIFIC PTE. LTD.
No. 438A Alexandra Road #05-05-08(Lobby 2),
Alexandra Technopark, Singapore 119967
Phone : 65-6835-3011 Fax :65-6835-2711
- CHINA
OMRON(CHINA) CO., LTD.
Room 2211, Bank of China Tower,
200 Yin Cheng Zhong Road,
PuDong New Area, Shanghai, 200120, China
Phone : 86-21-5037-2222 Fax :86-21-5037-2200

OMRON Corporation

D © OCT, 2009