



形 G70D(R)-SOC08 リレーターミナル

取扱説明書

オムロン製品をお買いあげいただきありがとうございます。
ご注文どおりの製品であるかお確かめのうえ、この製品を安全に正しく使用していただくために、お使いになる前にこの取扱説明書をお読みになり、十分にご理解してください。
お読みになった後も、いつも手元においてご使用ください。

本取扱説明書では主な注意事項のみを記載しています。

オムロン株式会社

0631610-1 B

お願い

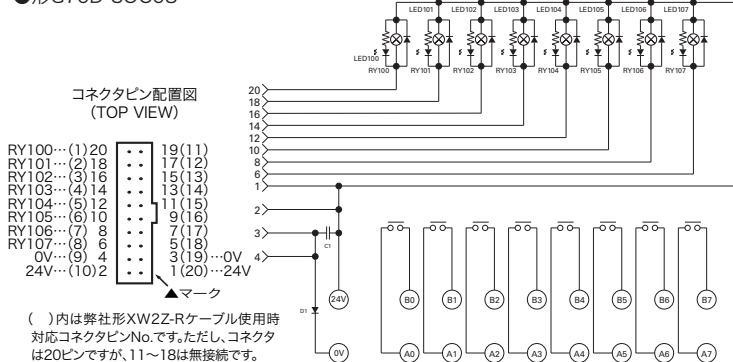
- 製品を落下させたり、異常な振動・衝撃を加えないで下さい。故障や誤動作の原因となります。
- 正しい電源電圧で使用してください。
- 配線を十分に確認してから通電してください。
- ケーブルを無理に曲げないでください。断線する恐れがあります。
- 30N以上の力でケーブルを引っ張らないでください。断線する恐れがあります。
- 配線作業を行う場合は、必ず電源を切った状態で行ってください。また、通電中はカバーを閉じた状態とし端子部には触れないようにしてください。
- DINレール取付けまたはねじ取付けを確実に行ってください。
- 開閉容量などの接点定格値を超える負荷に対しては絶対に使用しないでください。絶縁不良、接点の溶着、接点不良など規定の性能を損なうばかりでなく、リレー自体の破損・焼損の原因となります。
- 電源事情の悪い場所では特に、定格の電圧(や周波数)の電源が供給できるようにしてご使用ください。
- 本製品を分解したり、修理、改造はしないでください。
- 入力用端子には規定の電圧を正しく印加してください。誤った電圧を印加されますと規定の機能が発揮されず、製品自体の破損・焼損の原因となります。

正しい使い方

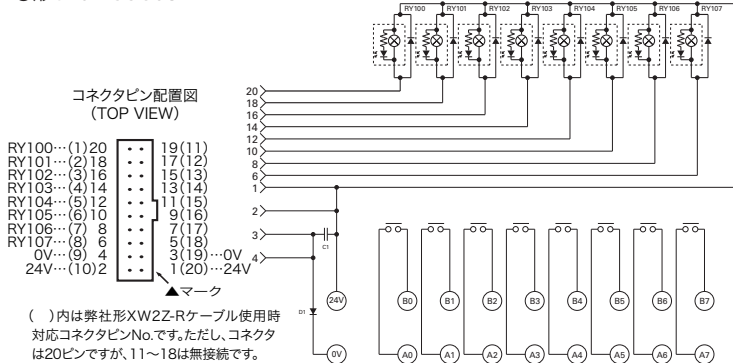
- 次のような環境には設置しないでください。
 - ・周囲温度や相対湿度が仕様の範囲を超える場所
 - ・腐食性ガスや可燃性ガスがある場所
 - ・水、油、薬品の飛沫がかかる場所
 - ・日光が直接あたる場所
 - ・ちり、ほこり、塩分、鉄分が多い場所
 - ・本体に直接振動や衝撃が伝わる場所
 - ・温度の変化が急激で結露するような場所
- 次のような場所で使用する際は、遮蔽対策を十分におこなってください。
 - ・電源線が近くを通る場所
 - ・静電気などによるノイズが発生する場所
 - ・強い電界や磁界が生じる場所
- リレーの挿入は脚が曲がらないように垂直に差し込んでください。また、リレーにフックが確実にかかるまでリレー上面を押して下さい。確実に入っていないと誤動作・発熱の原因となります。
- シンナー類は装置表面を溶かしたり、変色させたりしますので絶対に使用しないで下さい。
- 電源を入れた状態でのコネクタの脱着は誤動作の原因となりますので避けてください。

内部回路

●形G70D-SOC08

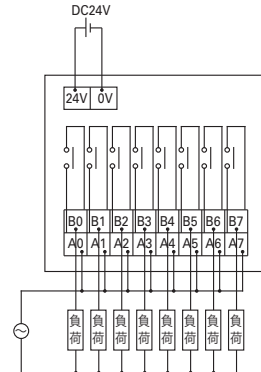


●形G70R-SOC08

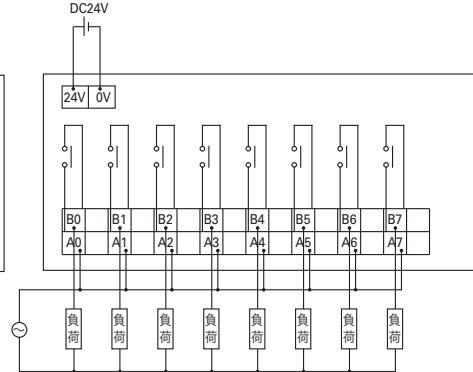


端子配列／出力機器接続例

●形G70D-SOC08



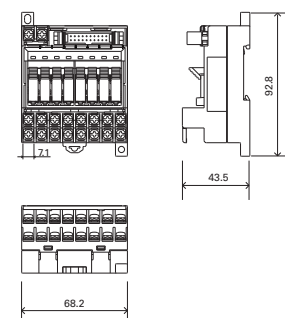
●形G70R-SOC08



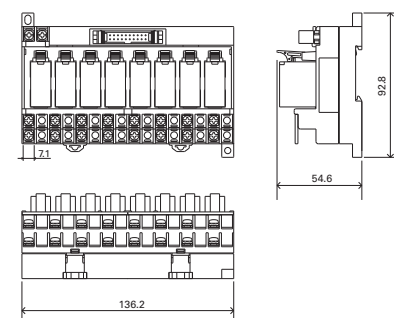
- ・電圧仕様(リレー及びターミナル)がありますので使用される場合、電圧仕様に適した電源を端子(24V,0V)に供給して下さい。また、端子(A0~7, B0~7)は接点出力ですから負荷に応じた電源を供給して下さい。ショートバーも用意しています。
- ・電源取込み端子はリレーのドライブ電源とコントローラの入出力トランジスタに加わる電源を兼ねています。コントローラと本機との電圧仕様をあわせて下さい。ノイズの少ない電源をご使用下さい。

外形寸法(単位:mm)

●形G70D-SOC08



●形G70R-SOC08



・M4ねじを使用時の取り付けとDINレール取り付けフックを使用してDIN 35mmのレールへの取り付けができます。静電気による故障を避けるために偶発的に人が触れない場所に取り付けてください。

オプション(別売)

●交換用リレー

通称リレーターミナル形式	定格電圧	形式
形 G70D-SOC08	DC24V	形 G6D-1A-ASI
形 G70R-SOC08	DC24V	形 G2R-1-S(N)

* G6D-1A-ASIは故障率P水準(参考値)DC5V 1mA
G2R-1-S(N)は故障率P水準(参考値)DC5V 100mA

●ショートバー

通称リレーターミナル形式	形式
形 G70D-SOC08	形 G6B-4-SB
形 G70R-SOC08	

●接続ケーブル

- ・バラ線圧着端子付きケーブル/形XW2Z-RY□□
- ・バラ線ケーブル/形XW2Z-RA□□
- ・コネクタ付ケーブル
 - 富士通コネクタ(1:1)/形XW2Z-R□□
 - (1:2)/形XW2Z-R□□-□, 形XW2Z-RO□□-□
 - (1:3)/形XW2Z-R□□-□□
 - M I L コネクタ(1:1)/形XW2Z-R□□, 形XW2Z-RO□□
 - (1:2)/形XW2Z-R□□-□□-□□, 形XW2Z-RM□□-□□-□□, 形XW2Z-RO□□-□□-□□

* ご使用時は、内部回路をご覧いただき、使用するピンをご確認ください。
詳細につきましては、形XW2Z-Rデータシート(カタログ番号:SDCA-005)をご覧ください。

ご使用に際してのお願い

次に示すような条件や環境で使用する場合は、定格、機能に対して余裕を持った使い方やフェールセーフなどの安全対策への配慮をいたくとともに、当社営業担当者までご相談くださるようお願いいたします。

1. 取扱説明書に記載のない条件や環境での使用。
2. 原子力制御・鉄道・航空・車両・燃焼装置・医療機器・娯楽機械・安全機器などへの使用。
3. 人命や財産に大きな影響が予測され、特に安全性が要求される用途への使用。

オムロン株式会社

インダストリアルオートメーションビジネスカンパニー

●製品に関するお問い合わせ先

お客様相談室

クイック

オムロン

フリーダイヤル **0120-919-066**

携帯電話・PHS・IP電話などではご利用いただけませんので、下記の電話番号へおかけください。

電話 **055-982-5015**(通話料がかかります)

■営業時間: 8:00~21:00 ■営業日: 365日

●FAXやWebページでもお問い合わせいただけます。

FAX **055-982-5051** / www.fa.omron.co.jp

●その他のお問い合わせ

納期・価格・サンプル・仕様書は貴社のお取引先、または貴社担当オムロン販売員にご相談ください。
オムロン制御機器販売店やオムロン販売拠点は、Webページでご案内しています。

G70D(R)-SOC08 RELAY TERMINAL

INSTRUCTION MANUAL

Thank you for purchasing an OMRON product.
Confirm product which must be required and read this manual
thoroughly for correct use before actually using it.
Keep this manual for reference.

This manual describes only the main precautions to be observed.

OMRON Corporation

0631610-1 B

NOTICE

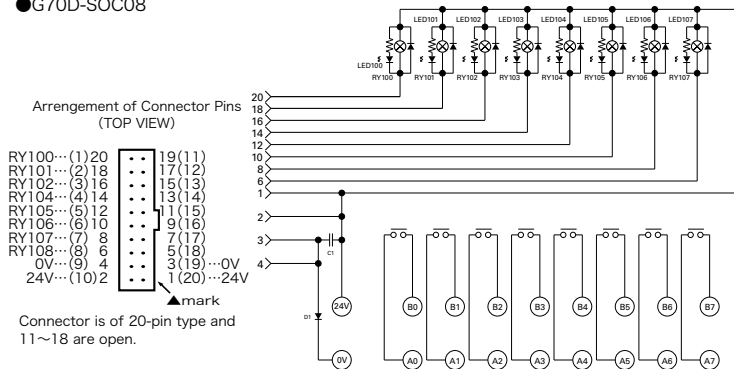
- Do not submit the product to abnormal shock. Doing so might result in faulty operation.
- Use the Unit with the correct power supply voltage. An incorrect power supply may result in a problem.
- Double-check all the wiring before turning on the power supply.
Incorrect wiring may result in burning.
- Do not bend the cables beyond their natural limit. Doing so may break the cables.
- Do not pull the cables by the power beyond 30N. Doing so may break the cables.
- Be sure to turn off the power supply before wiring. Once the power is turned on, keep the cover closed and do not touch the terminal block, otherwise an electrical shock accident may occur.
- Ensure DIN rail attachment or screw attachment.
- Never use the product under any load that exceeds the rated contact values including the switching capacities, otherwise the product will not operate correctly and damage or burning may occur with the product itself.
- Take appropriate measures to ensure that the specified power with the rated voltage and frequency is supplied. Be particularly careful in places where the power supply is unstable. An incorrect power supply may result in malfunction.
- Do not attempt to disassemble, repair, or modify any Units. Any attempt to do so may result in malfunction, fire, or electric shock.
- Apply specified voltage correctly to the input terminal. Application of wrong voltage will spoil the specified performance of this product and may break or burn the product itself.

CORRECT USAGE

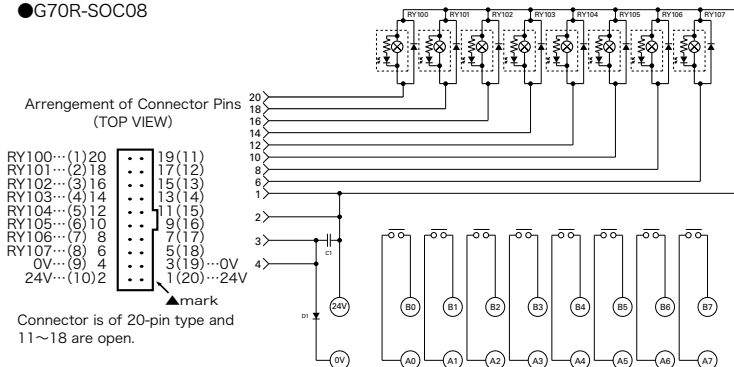
- Do not install the Unit in any of the following locations. Installing the Unit in the following locations may result in malfunction, electric shock, or burning.
 - Locations subject to condensation as the result of severe changes in temperature.
 - Locations subject to corrosive or flammable gases.
 - Locations subject to exposure to water, oil, or chemicals.
 - Locations subject to direct sunlight.
 - Locations subject to dust (especially iron dust) or salts.
 - Locations subject to shock or vibration.
 - Locations subject to temperatures or humidities outside the range specified in the specifications.
- Take appropriate and sufficient countermeasures when installing systems in the following locations. Inappropriate and insufficient measures may result in malfunction.
 - Locations close to power supplies.
 - Locations subject to static electricity or other forms of noise.
 - Locations subject to strong electromagnetic fields.
- When mounting a Relay, press the upper part of the Relay straight down until the Relay is locked with the hooks while making sure that none of the Relay terminals are bent.
Not doing so may cause the I/O Terminal to malfunction or radiate heat.
- Never use paint thinner or similar solvents, which can discolor or dissolve the surface of the Unit.
- Avoid connecting and disconnecting connectors while the power is ON. Otherwise, misoperation may occur.

Internal Circuit

● G70D-SOC08

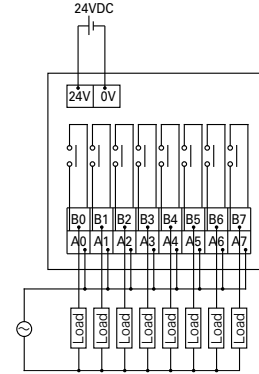


● G70R-SOC08

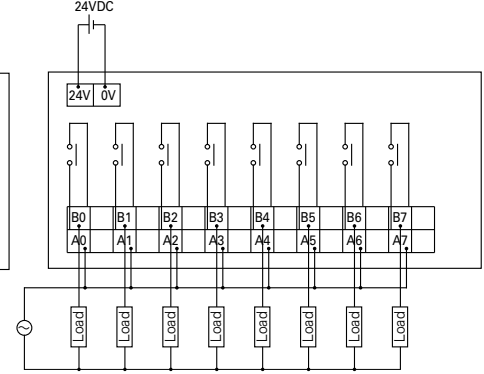


Terminal Arrangement / Connecting External

● G70D-SOC08



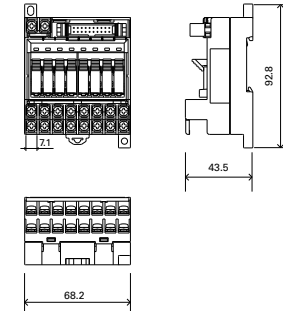
● G70R-SOC08



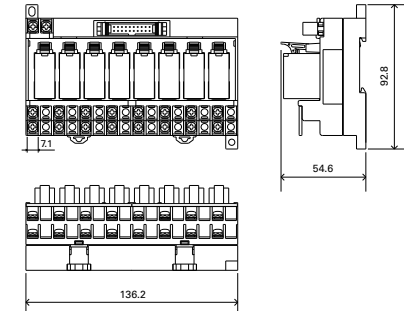
- Since the voltage to be applied is specified, supply the power that meets the voltage specification to the terminals (24V, 0V) when using the relay terminal. The terminals (A0~7, B0~7) are contact outputs. Therefore supply the power that meets the load. Short-circuit boards are also available.
- The power take-in terminals serve to supply the relay drive power and the controller output transistor power. Match the controller voltage with the relay terminal voltage. Use the power supply having least noise.

Dimensions (Unit : mm)

● G70D-SOC08



● G70R-SOC08



- Be sure to mount using M4 screws or mount at a 35mm DIN rail using the DIN rail attachment hook.
- Do not install the product in places to be touched by accident to avoid malfunction caused by static electricity.

Accessories (Sold Separately)

● Replacement Relays

Applicable model	Coil rated voltage	Model	Error rate (level P, reference value)
G70D-SOC08	24VDC	G6D-1A-AS1	5VDC 1mA
G70R-SOC08	24VDC	G2R-1-S(N)	5VDC 100mA

● Connector Cable

- Cable with Loose Wire and Crimp Terminals : XW2Z-RY□□
- Cable with Loose Wires : XW2Z-RA□□
- Cable with connectors
 - Fujitsu connectors (1 : 1) : XW2Z-R□□
 - Fujitsu connectors (1 : 2) : XW2Z-R□□-□□, XW2Z-RO□□-□□
 - Fujitsu connectors (1 : 3) : XW2Z-R□□-□□-□□
 - MIL connectors (1 : 1) : XW2Z-R□□□, XW2Z-RO□□□
 - MIL connectors (1 : 2) : XW2Z-R□□□-□□□□, XW2Z-RM□□□□-□□□□, XW2Z-RO□□□□-□□□□
- * Check the internal circuit before use and confirm the pins to be used.
Refer to the XW2Z-R Datasheet (Cat. No. G126) for details.

● Short Bar

Applicable model	model
G70D-SOC08	G6B-4-SB
G70R-SOC08	

PRECAUTIONS IN USING THE PRODUCT

When the product is used under the circumstances or environment below, ensure adherence to limitations of the ratings and functions. Also, take countermeasures for safety precautions such as fail-safe installations.

1. Use under circumstances or environment which are not described in described instruction manual.
2. Use for nuclear power control, railway, aircraft, vehicle, incinerator, medical equipment, entertainment equipment, safety device etc.
3. Use for applications where death or serious property damages is possible and extensive safety precautions are required.

OMRON Corporation
Kyoto, JAPAN

Industrial Automation Company

Contact: www.ia.omron.com

Regional Headquarters
OMRON EUROPE B.V.
Wegalaan 67-69, 2132 JD Hoofddorp
The Netherlands
Tel: (31)2356-81-300/Fax: (31)2356-81-388

OMRON ELECTRONICS LLC
2895 Greenspoint Parkway, Suite 200
Hoffman Estates, IL 60169 U.S.A.
Tel: (1) 847-843-7900/Fax: (1) 847-843-7787

OMRON ASIA PACIFIC PTE. LTD.
No. 438A Alexandra Road # 05-05/08 (Lobby 2),
Alexandra Technopark,
Singapore 119967
Tel: (65) 6835-3011/Fax: (65) 6835-2711
Printed in Japan

OMRON (CHINA) CO., LTD.
Room 2211, Bank of China Tower,
200 Yin Cheng Zhong Road,
PuDong New Area, Shanghai, 200120, China
Tel: (86) 21-5037-2222/Fax: (86) 21-5037-2200