

OMRON

# 形 ZS-LD20/40

スマートセンサ 形ZS-LDC□□用  
センサヘッド

## 取扱説明書

このたびは、本製品をお買い上げいただきまして、まことにありがとうございます。ご使用に際しては、次の内容をお守りください。  
・電気の知識を有する専門家が扱ってください。  
・この取扱説明書をよくお読みになり、十分にご理解のうえ、正しくご使用ください。  
・この取扱説明書はいつでも参照できるように大切に保管ください。

### ■輸出貿易管理令について

形ZS-LD20/40は海外為替および外国貿易管理法の規定により、輸出許可取得対象貨物(または技術)に該当します。日本国外に持ち出す際には、日本国政府の輸出許可申請等、必要な手続きをお取りください。  
\*貴社担当オムロン営業員にお問い合わせください。



オムロン株式会社

© OMRON Corporation 2004 All Rights Reserved.

### 使用上の注意

- 下記の設置場所では使用しないでください。
  - 強い外乱光 (レーザ光、アーク溶接光など) や強い電磁界のある場所
  - センサヘッド前面のフィルタに塵埃、油滴、結露が付着する恐れのある場所
  - 腐食性ガスのある場所
  - 本体に直接振動や衝撃が伝わる場所
- 取付けの前にご確認ください。
  - 対象物の材質・形状によって測定できない場合や精度がでない場合があります。(透明体、反射率の極端に小さな部材、スポット径よりも小さな対象物、曲率の大きな対象物、大きく傾斜した対象物など)
- 配線について
  - センサヘッド・センサコントローラ間のコードは、高圧線、動力線との接近を避けて配線してください。同一配線あるいは同一ダクトにすると誘導を受け、誤動作あるいは破損の原因になることがあります。
  - センサヘッドの着脱は、必ずセンサコントローラの電源を切った状態で行ってください。電源 ON のまま行うと故障の原因になります。
- 清掃について
  - シンナー、ベンゼン、アセトン、灯油類はセンサヘッド表面を溶かしますので、避けてください。
  - 塵埃の除去にはカメラレンズ用ブローブラシで吹き飛ばしてください。
  - 取れにくい汚れには柔らかい布にアルコールを少量含ませて、ていねいに拭き取ってください。
- 互換性について
  - センサヘッドとセンサコントローラは互換性があり、別々にお求めいただいてもご使用できます。

### レーザ安全について

#### ■取扱い上の注意

・形 ZS-LD20/40 は可視光レーザを放射しています。直接見つめないでください。レーザビームの光路を終端するようにご使用ください。終端材は反射の少ないつや消し塗装面が最適です。光路に鏡面反射体がある場合は、反射光路に対してビームを閉じこめるようにしてください。解放して使用しなければならない場合、光路は目の高さを避けるようにしてください。

・レーザ機器に関しては、国内・外でレーザ安全対策が規定されています。国内で使用される場合、国内にて組付けられて海外輸出される場合、これらを4つのケースにわけて説明します。

(1) 日本  
JIS C6802:2014規格で、レーザ製品のクラスに応じて使用者が行わなければならない安全予防対策が規定されています。形ZS-LD20/40は、本規格に定めるクラス2に分類されます。

#### レーザに関するラベル表示

センサヘッド側面に右図の警告ラベルが貼られています。



※取付けによりラベルが隠れる場合は付属品の和文ラベルを見える位置に貼ってください。

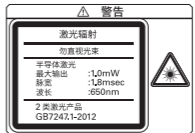
(2) 米国  
機器搭載して米国へ輸出する場合、米国のレーザ規格FDA (Food and Drug Administration) の規制を受けます。形ZS-LD20/40は21CFR1040に定めるクラスIIに分類されます。形ZS-LD20/40はCDRH (Center for Device and Radiological Health) に届け出済みです。詳細は別途お問い合わせください。

#### レーザに関するラベル類

・FDAの技術基準に従ったラベルを添付していますので、米国へ輸出の際は、下図参照のうえセンサ本体のラベルを貼り替えてください。形ZS-LD20/40は最終システム装置に組み込まれることを意図しています。組み込みに際しては、次の技術基準に基づいてください。米国連邦法:21CFR 1040.10 and 1040.11



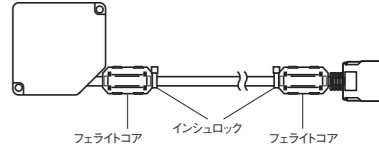
(3) 中国  
形ZS-LD20/40は、GB7247.1:2012規格に定めるClass2に分類されます。中国で使用する際は、付属品の中文ラベルに貼替えてください。



(4) 日本、米国、中国を除く諸外国  
国内、米国および中国以外の地域については、警告ラベルをその地域に適した付属品のラベルに貼替えてください。形ZS-LD20/40は、IEC 60825-1:2014 / EN 60825-1:2014+A11:2021規格でクラス2に分類されます。  
・ヨーロッパへの輸出向けのラベルは、欧州規格EN 60825-1:2014+A11:2021に従っています。

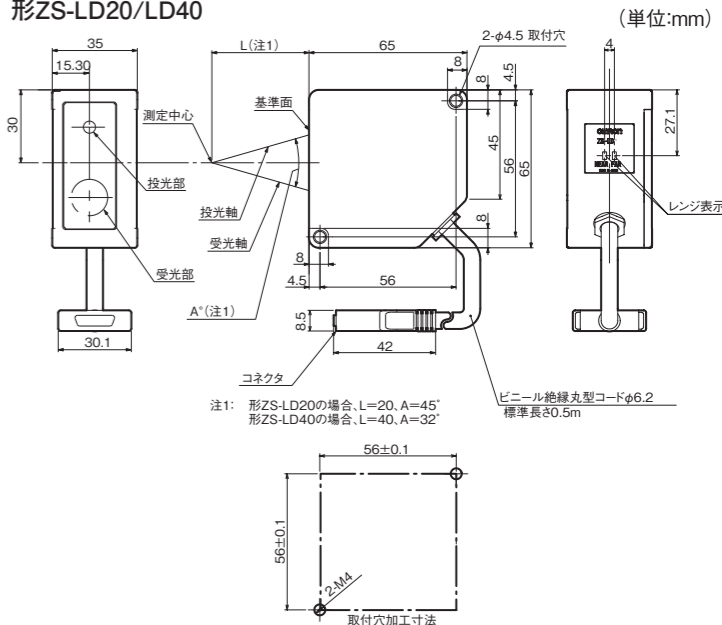
#### ■フェライトコアの装着

センサヘッドのケーブルの両端に、フェライトコア(センサヘッドの付属品)を装着してください。フェライトコアがずれる場合は、付属のインシュロックにより固定してください。



#### ■外形寸法

##### 形ZS-LD20/LD40



### 安全上のご注意

#### ●警告表示の意味

	正しい取扱いをしなければ、この危険のために、軽傷・中程度の傷害を負ったり万一の場合には重傷や死亡に至る恐れがあります。また、同様に重大な物的損害をもたらす恐れがあります。
--	---

#### ●図記号の説明

	●レーザ光線 レーザ光線の危険の可能性を注意する通告に用いる。
	●分解禁止 機器を分解することで感電などの障害が起こる可能性がある場合の禁止通告に用いる。

#### ●警告表示

警告	
レーザ光を見つづけると視力障害を起こします。決してビームをのぞき込まないでください。	
分解すると、レーザ光がもれ出し視力障害を起こす恐れがあります。分解しないでください。	

### 安全上の要点

以下に示すような項目は安全を確保する上で必要なことですので必ず守ってください。

- 引火性、爆発性ガスの環境では使用しないでください。
- この製品は分解したり、修理、改造をしないでください。
- ロック機構のあるものは必ずロックしていることを確認してからご使用ください。
- 廃棄するときは、産業廃棄物として処理してください。

### ■定格/性能

項目	形式	形ZS-LD20	形ZS-LD40
光学方式		正反射	拡散反射
測定中心距離		20mm	40mm
測定範囲		±1mm	±2mm
光源		可視半導体レーザ(波長650nm、1mW以下、JISクラス2)	
ビーム径 *1		25×900μm	35×2000μm
リニアリティ*2		±0.1%F.S.	
分解能 *3		0.1μm(0.008μm)	0.4μm(0.015μm)
温度特性 *4		0.04%F.S./°C	0.02%F.S./°C
サンプリング周期 *5		110μs	
LED表示灯	NEAR灯	測定中心距離付近、および測定範囲内の測定中心距離より近側で点灯 測定範囲外、または受光量過不足の場合、フラッシング	
	FAR灯	測定中心距離付近、および測定範囲内の測定中心距離より遠側で点灯 測定範囲外、または受光量過不足の場合、フラッシング	
使用周囲照度		受光面照度3000lx以下:白熱ランプ	
周囲温度		動作時:0~50°C、保存時:-15~60°C(ただし、氷結・結露しないこと)	
周囲湿度		動作時、保存時:35~85%RH(ただし、結露しないこと)	
保護構造		コード長0.5mの場合:IP66、コード長2mの場合:IP67	
振動(耐久)		10~150Hz(複振幅 0.7mm) X、Y、Z方向80min	
材質		ケース:アルミダイキャスト、前面カバー:ガラス	
コード長		0.5m、2m	
質量		約350g	
付属品		レーザ関連ラベル(JIS・EN&IEC・GB 各1枚、FDA 3枚)、フェライトコア(2個)、インシュロック(2個)、取扱説明書	

- \*1.測定中心距離の値(実力値)で、中心光強度の1/e<sup>2</sup>(13.5%)で定義しています。定義域外にも漏れ光があり、ワーク周囲の光反射率がワークに比べて高い状況では、影響の出る場合があります。
- \*2.測定値における理想直線に対する誤差。ワークは、拡散反射モードについては白アルミナセラミック、正反射モードについてはガラス。ワークによって直線性が変わることがあります。
- \*3.平均回数128回、高精度モードに設定した場合の測定中心距離における変位出力の「ピーク to ピーク」の変位換算値。ワークは、拡散反射モードについては白アルミナセラミック、正反射モードについてはガラス。( )内は平均回数4096回に設定し、USBまたはRS-232Cからデータを取込んだ場合の代表例。
- \*4.センサヘッドとワークの間をアルミ治具で固定した場合の測定中心距離における温度特性の代表値。
- \*5.高速モード設定時。

## ご承諾事項

当社商品は、一般工業製品向けの汎用品として設計製造されています。従いまして、次に掲げる用途での使用を意図しておらず、お客様が当社商品をこれらの用途に使用される際には、当社は当社商品に対して一切保証をいたしません。ただし、次に掲げる用途であっても当社の意図した特別な商品用途の場合や特別の合意がある場合は除きます。  
(a) 高い安全性が必要とされる用途(例:原子力制御設備、燃焼設備、航空・宇宙設備、鉄道設備、昇降設備、娯楽設備、医用機器、安全装置、その他生命・身体に危険が及ぶ用途)  
(b) 高い信頼性が必要な用途(例:ガス・水道・電気等の供給システム、24時間連続運転システム、決済システムほか権利・財産を取扱う用途など)  
(c) 厳しい条件または環境での用途(例:屋外に設置する設備、化学的汚染を被る設備、電磁的妨害を被る設備、振動・衝撃を受ける設備など)  
(d) カタログ等に記載のない条件や環境での用途

\* (a)から(d)に記載されている他、本カタログ等記載の商品は自動車(二輪車含む。以下同じ)向けではありません。自動車に搭載する用途には利用しないで下さい。自動車搭載用商品については当社営業担当者にご相談ください。  
\* 上記は適合用途の条件の一部です。当社のベスト、総合カタログ、データシート等最新版のカタログ、マニュアルに記載の保証・免責事項の内容をよく読んでご使用ください。

オムロン株式会社 インダストリアルオートメーションビジネスカンパニー

●製品に関するお問い合わせ先  
お客様相談室

フリーダイヤル **0120-919-066** (クイック オムロン)

携帯電話・PHS・IP電話などではご利用いただけませんので、下記の電話番号へおかけください。  
電話 **055-982-5015** (通話料がかかります)

■営業時間: 8:00~21:00 ■営業日: 365日

●FAXやWebページでもお問い合わせいただけます。  
FAX **055-982-5051** / [www.fa.omron.co.jp](http://www.fa.omron.co.jp)

●その他のお問い合わせ  
納期・価格・サンプル・仕様書は貴社のお取引先、または貴社担当オムロン販売員にご相談ください。  
オムロン制御機器販売店やオムロン販売拠点は、Webページでご案内しています。

A 2014年7月

# OMRON

## Model ZS-LD20/40

Sensor Head for Smart Sensor ZS-LDC

### INSTRUCTION SHEET

Thank you for selecting OMRON product. This sheet primarily describes precautions required in installing and operating the product. Before operating the product, read the sheet thoroughly to acquire sufficient knowledge of the product. For your convenience, keep the sheet at your disposal.

#### Export and Trade Control Laws

The ZS-LD20/40 is classed as a commodity (or technology) requiring acquisition of export permission in accordance with foreign exchange and overseas trade control laws. When the ZS-LD20/40 is to be taken outside of Japan, adopt the required procedures such as application for export permission by the Japanese government.

\* Contact your OMRON representative.

#### TRACEABILITY INFORMATION:

Representative in EU: OMRON Europe B.V. Wegalaan 67-69 2132 JD Hoofddorp, The Netherlands  
Manufacturer: Omron Corporation, Shiokoji Horikawa, Shimogyo-ku, Kyoto 600-8530 JAPAN  
Ayabe Factory 3-2 Narutani, Nakayama-cho, Ayabe-shi, Kyoto 623-0105 JAPAN

The following notice applies only to products that carry the CE mark: Notice: This is a class A product. In residential areas it may cause radio interference, in which case the user may be required to take adequate measures to reduce interference.

© OMRON Corporation 2004 All Rights Reserved.

### PRECAUTIONS FOR CORRECT USE

- 1. Do not install the product in locations subjected to the following conditions:
- Reflection of intense light (such as other laser beams or electric arc-welding machines)
- Presence of dust, oil droplets or spray on the filter on the front of the Sensor Head
- Presence of corrosive or flammable gases
- Direct vibration or shock
2. Pre-installation Checks
- The product cannot accurately measure the following types of objects: (transparent objects, objects having an extremely low reflection factor, objects smaller than the spot diameter, objects with a large curvature, excessively inclined objects, etc.)
3. Wiring
- Avoid wiring the cable between the Sensor Head and Sensor Controller including this product near high voltage lines and power lines. Wiring them together or placing them in the same duct may cause induction, resulting in malfunction or damage.
- Before connecting/disconnecting the Sensor Head, make sure that the Smart Sensor is turned OFF. The Smart Sensor may break down if the Sensor Head is connected or disconnected while the power is ON.
4. Cleaning
- Do not use paint thinner, benzene, acetone or kerosene to clean the Sensor Head. Doing so will melt the surface of the Sensor Head.
- To remove dust particles, use a blower brush.
- To remove stubborn dirt, wipe gently with a soft cloth moistened with a small amount of alcohol.
5. Compatibility
- The Sensor Head is compatible with the Sensor Controller, and can be used if purchased separately.

### LASER SAFETY

#### Handling Precautions

- The ZS-LD20/40 emits a visible laser beam. Do not stare directly into the laser. Make sure that the laser beam path is terminated. A non-reflective matte painted surface is ideal at the end of the laser beam path. If specular objects are present in the laser beam path, make sure that they are prevented from reflecting the laser beam. When used without an enclosure, make sure the laser path from eye level is avoided.
- Laser safety measures for laser devices are stipulated both in Japan and overseas. Here, four cases are described.

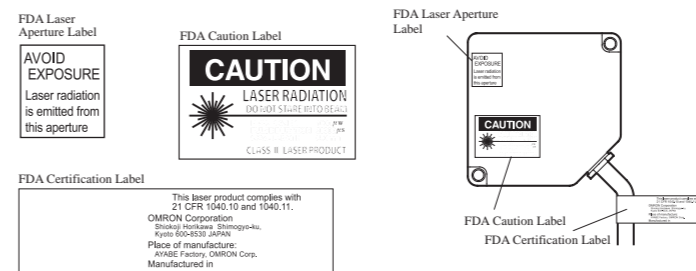
- (1) Usage in Japan
The JIS C6802:2014 standard stipulates the safety precautions that users must take according to the class of the laser product. The ZS-LD20/40 is classified into class 2 defined by this standard.



- (2) USA
When a laser device is exported to the USA, it falls under the laser regulations of the FDA(Food and Drug Administration). The ZS-LD20/40 is classified as a class-II laser by 21CFR1040, and it has already been registered with the CDRH(Center for Devices and Radiological Health). Ask your OMRON representative for details.

Technical standards have been provided with the ZS-LD20/40. When exporting to the USA, refer to the following illustration and replace the label with the caution label.

It is assumed that the ZS-LD20/40 will be incorporated into a final system device. When incorporating the ZS-LD20/40, comply with the following technical standards: US Federal Law 21 CFR 1040.10 and 1040.11.



- (3) China
The ZS-LD20/40 is classified into Class 2 by the GB7247.1:2012 standard. When using in China, warning labels must be replaced by Chinese ones supplied with the product.

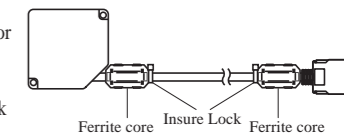


- (4) For countries other than Japan, U.S. and China
When usage in countries other than Japan, U.S. and China, labels must be replaced by suitable for the area ones supplied with the ZS-LD20/40. When exporting to Europe, labels fall under EU standard EN 60825-1:2014+A11:2021. The ZS-LD20/40 is classified into Class 2 by the IEC 60825-1:2014 / EN 60825-1:2014+A11:2021 standard.



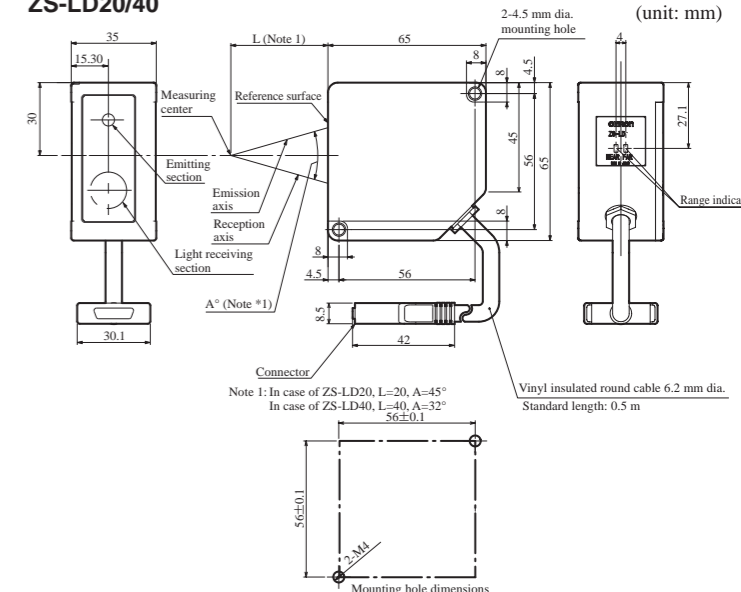
#### Attaching the ferrite core

Attach the ferrite core (provided with the Sensor Head) to both ends of the Sensor Head cable. If the ferrite core comes loose from the cable, fasten the ferrite core in place with the Insure Lock (supplied).



#### Dimensions

##### ZS-LD20/40



### PRECAUTIONS ON SAFETY

#### Meanings of Signal Words



Indicates a potentially hazardous situation which, if not avoided, will result in minor or moderate injury, or may result in serious injury or death. Additionally, there may be significant property damage.

#### Meaning of Alert Symbols



Indicates the possibility of laser radiation.



Indicates prohibition when there is a risk of minor injury from electrical shock or other source if the product is disassembled.

#### Alert Statements in this Sheet

##### WARNING

Never look into the laser beam. Doing so continuously will result in visual impairment.



Do not disassemble the product. Doing so may cause the laser beam to leak, resulting in the danger of visual impairment.



### PRECAUTIONS FOR SAFE USE

Please observe the following precautions for safe use of the product:

- 1. Do not use the product in environments where it can be exposed to inflammable/explosive gas.
2. Do not disassemble, repair or modify this product.
3. Be sure to make sure that locking mechanisms are locked before use.
4. Dispose of this product as industrial waste.

#### Specifications

Item	Model	ZS-LD20		ZS-LD40	
		Regular reflection	Diffuse reflection	Regular reflection	Diffuse reflection
Optical system		Regular reflection	Diffuse reflection	Regular reflection	Diffuse reflection
Measuring center distance		20mm	6.3mm	40mm	30mm
Measuring range		±1mm	±1mm	±2.5mm	±2mm
Light source		Visible semiconductor laser (wavelength 650 nm, 1mW max. , Class 2)			
Beam diameter (*1)		25×900 μm		35×2000 μm	
Linearity (*2)		±0.1%F.S.			
Resolution (*3)		0.1 μm (0.008 μm)		0.4 μm (0.015 μm)	
Temperature characteristic (*4)		0.04%F.S./°C		0.02%F.S./°C	
Sampling cycle (*5)		110 μs			
Indicators	NEAR indicator	Lit near measuring center distance, and nearer than measuring center distance inside the measuring range Blinks when the measurement target is outside of the measuring range or when the received light amount is insufficient			
	FAR indicator	Lit near measuring center distance, and further than measuring center distance inside the measuring range Blinks when the measurement target is outside of the measuring range or when the received light amount is insufficient			
Operating ambient illumination		Illumination on received light surface 3000 lx or less (incandescent light)			
Ambient temperature		Operating: 0 to 50°C, Storage: -15 to +60°C (with no icing or condensation)			
Ambient humidity		Operating and storage: 35% to 85% RH (with no condensation)			
Degree of protection		Cable length 0.5 m: IP66, cable length 2 m: IP67			
Vibration resistance (destructive)		10 to 150 Hz, 0.7-mm double amplitude 80 min each in X, Y, and Z directions			
Materials		Case: aluminum die-cast, front cover: glass			
Cable length		0.5 m, 2 m			
Weight		Approx. 350 g			
Accessories		Laser label (1 each for JIS·EN & IEC·GB, 3 for FDA), Ferrite core (2 pcs), Insure Lock (2 pcs), Instruction Sheet			

\*1 Defined as 1/e² (13.5 %) of the center optical intensity in the measurement center distance (effective value). The beam diameter is sometimes influenced by the ambient conditions of the workpiece such as leaked light from the main beam.
\*2 This is the error on the measured value with respect to an ideal straight line. In the diffuse reflection mode, the standard workpiece is white aluminum ceramic, and is glass in the regular reflection mode. Linearity may change according to the workpiece.
\*3 This is the "peak-to-peak" displacement conversion value of the displacement output in the measuring center distance when the number of samples to average is set to 128, and the measuring mode is set to high-resolution mode. In diffuse reflection mode, the standard workpiece is white aluminum ceramic, and glass in the regular reflection mode. Figures in parentheses ( ) are set to the average count 4096, or typical values when data is loaded from the USB or RS-232C interface the standard work piece.
\*4 This is the typical value obtained in the measuring center distance when the sensor and workpiece are fixed by an aluminum tool.
\*5 This value is obtained when the measuring mode is set to the high speed mode.

### Suitability for Use

Omron Companies shall not be responsible for conformity with any standards, codes or regulations which apply to the combination of the Product in the Buyer's application or use of the Product. At Buyer's request, Omron will provide applicable third party certification documents identifying ratings and limitations of use which apply to the Product. This information by itself is not sufficient for a complete determination of the suitability of the Product in combination with the end product, machine, system, or other application or use. Buyer shall be solely responsible for determining appropriateness of the particular Product with respect to Buyer's application, product or system. Buyer shall take application responsibility in all cases.

NEVER USE THE PRODUCT FOR AN APPLICATION INVOLVING SERIOUS RISK TO LIFE OR PROPERTY WITHOUT ENSURING THAT THE SYSTEM AS A WHOLE HAS BEEN DESIGNED TO ADDRESS THE RISKS, AND THAT THE OMRON PRODUCT(S) IS PROPERLY RATED AND INSTALLED FOR THE INTENDED USE WITHIN THE OVERALL EQUIPMENT OR SYSTEM.

OMRON Corporation Industrial Automation Company  
Kyoto, JAPAN Contact: www.ia.omron.com

- Regional Headquarters
- OMRON EUROPE B.V. Wegalaan 67-69, 2132 JD Hoofddorp The Netherlands Tel: (31)2356-81-300/Fax: (31)2356-81-388
- OMRON ELECTRONICS LLC 2895 Greenspoint Parkway, Suite 200 Hoffman Estates, IL 60169 U.S.A. Tel: (1) 847-843-7900/Fax: (1) 847-843-7787
- OMRON ASIA PACIFIC PTE. LTD. No. 438A Alexandra Road # 05-05/08 (Lobby 2), Alexandra Technopark, Singapore 119967 Tel: (65) 6835-3011/Fax: (65) 6835-2711
- OMRON (CHINA) CO., LTD. Room 2211, Bank of China Tower, 200 Yin Cheng Zhong Road, PuDong New Area, Shanghai, 200120, China Tel: (86) 21-5037-2222/Fax: (86) 21-5037-2200