

OMRON

形 ZS-MDC□□

スマートセンサ マルチコントローラ

取扱説明書

このたびは、本製品をお買い上げいただきまして、まことにありがとうございます。ご使用に際しては、次の内容をお守りください。

- 電気の知識を有する専門家が扱ってください。
- この取扱説明書をよくお読みになり、十分にご理解のうえ、正しくご使用ください。
- この取扱説明書はいつでも参照できるように大切に保管ください。

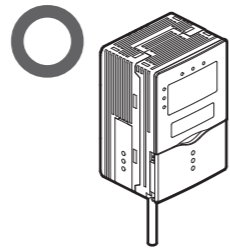




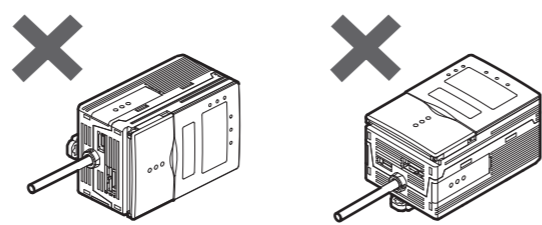
7 9 9 0 5 0 5 9 - 2 F *

オムロン株式会社
© OMRON Corporation 2004 All Rights Reserved. (1/2)

3. 設置方向
放熱を良くするため、次の方向のみで設置してください。

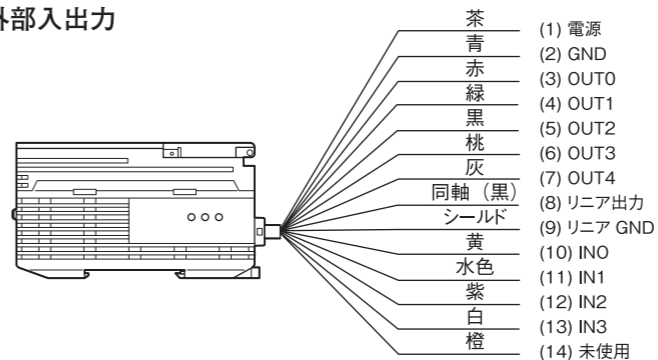


次のような向きでは設置しないでください。



4. 清掃について
- シンナー、ベンゼン、アセトン、灯油類は装置表面を溶かしますので避けてください。
 - 市販のアルコールをご使用ください。

■外部入出力



- (1)電源
DC24V (±10%) の電源を接続します。PNP タイプの場合は、リニア出力以外の入出力コモン端子になります。
- CHECK!
・電圧は高電圧が発生しないように対策 (安全超低電圧回路) されている直流電源装置から供給してください。
・電源は他の機器とは独立して配線してください。同一配線あるいは同一ダクトにすると誘導を受け、誤動作あるいは破損の原因となります。
- (2)GND
電源用 0V 接続線です。NPN タイプの場合、リニア出力以外の入出力のコモン端子となります。
- (3)OUT0 (HIGH 出力)
判定結果 (HIGH) を出力します。
- (4)OUT1 (PASS 出力)
判定結果 (PASS) を出力します。
- (5)OUT2 (LOW 出力)
判定結果 (LOW) を出力します。
- (6)OUT3 (ENABLE 出力)
計測可能な場合に ON します。ENABLE 表示灯と連動して出力します。
- (7)OUT4 (BUSY 出力)
ホールド機能を設定している場合、サンプリング中に ON します。セルフトリガが正常に動作しているかどうか確認できます。また、バンク切替を実行した場合、切替中に ON します。

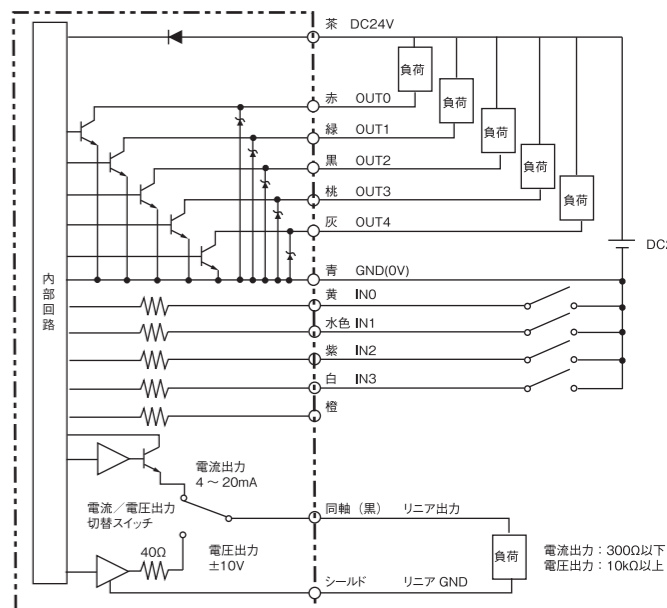
- (8)リニア出力
計測の結果に応じた電流または電圧を出力します。
- (9)リニア GND
リニア出力用 0V 接続線です。
- CHECK!
・通常の GND とは分離して接地してください。
・リニア出力を使用しない場合でも、必ず接地してください。
- (10)～(13) IN0～IN3
入力信号の割付けを次のパターンから選択できます。

信号	[標準]を選択時 (初期値)	[バンク]選択時
IN0	外部トリガ (タイミング) 入力	バンク入力 A
IN1	リセット入力	バンク入力 B
IN2	未使用	未使用
IN3	ゼロリセット入力	ゼロリセット入力

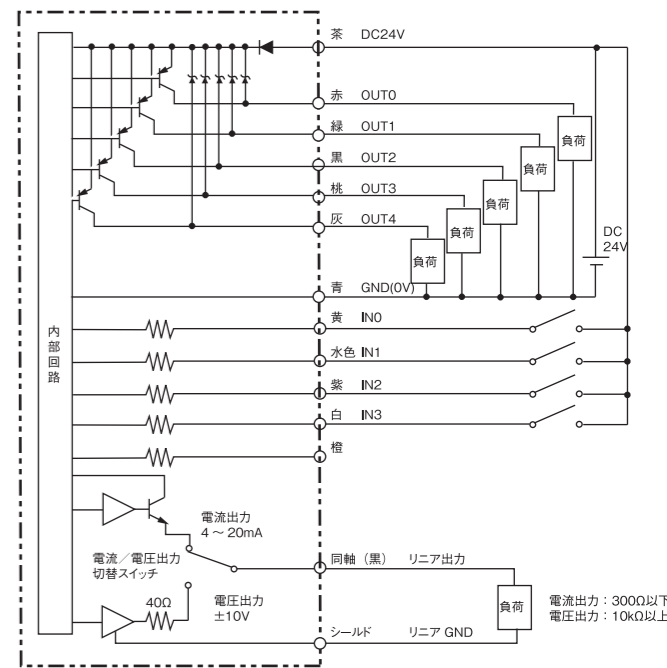
信号名	説明
外部トリガ (タイミング) 入力	外部機器からの信号入力線です。ホールド機能のタイミングをとるために使用します。
リセット入力	各計測処理、および出力をリセットします。リセット入力中は、判定出力は非計測時設定にしたがって出力します。ホールド機能を使用している場合、リセット入力が入った場合、ホールド確定前の状態に戻ります。
ゼロリセット入力	ゼロリセットの実行、または解除を行います。
バンク入力 A、B	バンクを切替えるときに使用します。A、B の組合せでバンク番号を指定します。

■入出力段回路図

・NPN タイプ (形 ZS-MDC11)



・PNP タイプ (形 ZS-MDC41)



■定格 / 性能

項目	形式	形 ZS-MDC11	形 ZS-MDC41
平均回数		1/2/4/8/16/32/64/128/256/512/1024/2048/4096 回	
センサヘッド接続台数		接続不可	
センサコントローラ接続台数		最大 14 台 (形 ZS-LDC: 最大 9 台、形 ZFV: 最大 5 台 / 連結には、コントローラリンクユニットが必要)	
外部 I/F	接続方式	シリアル I/O はコネクタ方式、その他はコード引出し方式 (標準コード長 :2m)	
	シリアル I/O	1 ポート、FULL SPEED [最大 12Mbps]、MINI-B	1 ポート、最大 115200bps
	出力	HIGH/PASS/LOW 3 出力 NPN オープンコレクタ DC30V 50mA max. 残留電圧 1.2V以下	HIGH/PASS/LOW 3 出力 PNP オープンコレクタ 50mA max. 残留電圧 1.2V以下
入力	リニア出力	電圧・電流出力の 2 とおりから選択 (下面スライドスイッチにて切替) ・電圧出力時: -10 ~ +10V 出力インピーダンス: 40Ω ・電流出力時: 4 ~ 20mA 最大負荷抵抗: 300Ω	
	ZERO リセット入力	ZERO リセット実行 / 解除	ON 時: 電源電圧短絡または電源電圧 -1.5V 以内 OFF 時: 開放 (漏れ電流 0.1mA 以下)
	タイミング入力	ホールド機能有効時のサンプリング期間指定	ON 時: 0V 短絡または 1.5V 以下 OFF 時: 開放 (漏れ電流 0.1mA 以下)
RESET 入力	ホールド状態のリセット		
機能		表示: 計測値表示 / しきい値・電圧または電流値・光量値・精度表示 センシング: 割付け / 演算 フィルタ: スムーズ / 平均 / 微分 出力: スケーリング / 各種ホールド / ゼロリセット I/O 設定: リニア (ファークス / 補正) / 判定 (ヒス、タイマ) / 非測定 / バンク (切替、クリア) システム: セーブ / 初期化 / 計測情報表示 / 通信設定 / キーロック / 言語切替	
状態表示灯		HIGH (橙色)、PASS (緑色)、LOW (橙色)、LDON (緑色)、ZERO (緑色)、ENABLE (緑色)	
セグメント表示	メインデジタル サブデジタル	8 セグメント赤色表示、6 桁 8 セグメント緑色表示、6 桁	
液晶表示		16 桁 x 2 行、文字色: 緑、1 文字あたりの解像度: □5x8 ピクセル	
設定入力	設定キー スライドスイッチ	方向キー (UP/DOWN/LEFT/RIGHT4 方向)、SET キー、ESC キー、MENU キー、ファンクションキー (1 ~ 4) しきい値選択スイッチ (H/L 2 ステート)、モード切替スイッチ (FUN/TEACH/RUN 3 ステート)	
電源電圧		DC21.6V ~ 26.4V (リップル含む)	
消費電流		0.5A 以下	
絶縁抵抗		リード線一括とコントローラケース間: 20MΩ(250V メガにて)	
耐電圧		リード線一括とコントローラケース間: AC1000V 50/60Hz 1min	
耐ノイズ性		1500Vp-p、パルス幅 0.1μs/1μs、立上がり: 1ns のパルス	
振動 (耐久)		10 ~ 150Hz (複振幅 0.7mm)、X/Y/Z 各方向 80min	
衝撃 (耐久)		300m/s ² 6 方向、各 3 回 (上下・左右・前後)	
周囲温度		動作時: 0 ~ 50°C、保存時: -15 ~ +60°C (ただし、氷結、結露しないこと)	
周囲湿度		動作時・保存時: 35 ~ 85%RH (ただし、結露しないこと)	
材質		筐体: ポリカーボネイト (PC)	
質量		約 280g (梱包材、付属品含まず)	
付属品		フェライトコア (1 個)、取扱説明書	

安全上の要点

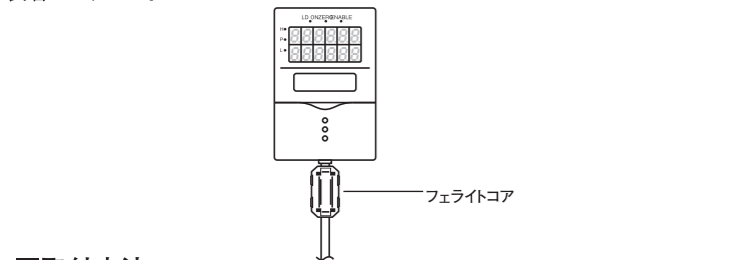
- 以下に示すような項目は安全を確保する上で必要なことですので、必ず守ってください。
- 引火性、爆発性ガスの環境では使用しないでください。
 - この製品は分解したり、修理、改造をしないでください。
 - ロック機構のあるものは必ずロックしていることを確認してからご使用ください。
 - 定格電圧を超える電圧や交流電源を使用しないでください。
 - 負荷は定格以下でご使用ください。
 - 廃棄するときは、産業廃棄物として処理してください。

使用上の注意

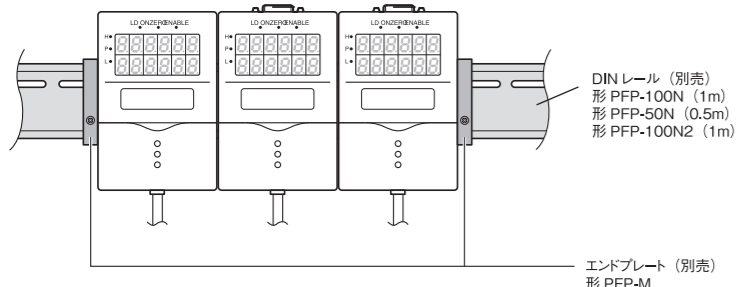
- 下記の設置場所では使用しないでください。
 - 直射日光のあたる場所や暖房器具のそば
 - 湿度が高く結露する恐れのある場所
 - 湿度変化が急激な場所
 - 凍結するような寒冷な場所
 - 腐食および可燃性ガスが発生する場所
 - 本体に直接振動や衝撃が加わる場所
 - ホコリや金属粉などがたまる場所
 - 有機溶剤や水、油などが本体にかかる場所
 - 強磁界、強電界の場所
 - 強い外乱光 (レーザ光、アーク溶接光など) や強い電磁波が発生している場所
- 電源および配線について
 - 電源の逆接続および交流電源への接続はしないでください。
 - オープンコレクタ出力は、負荷を短絡させないでください。
 - 高圧線、動力線と当製品の配線は別配線としてください。同一配線あるいは同一ダクトにすると誘導を受け、誤動作あるいは破損の原因になることがあります。
 - 市販のスイッチングレギュレータを使用する場合は、FG (フレームグランド) 端子を接地してください。
 - 電源ラインにサージがある場合、使用環境に応じてサージアブソーバを接続しご使用ください。
 - 周辺機器の着脱は、必ず電源を切った状態で行ってください。電源 ON のまま行くと故障の原因になります。

■フェライトコアの装着

マルチコントローラの入出力コードに、フェライトコア（マルチコントローラの付属品）を装着してください。

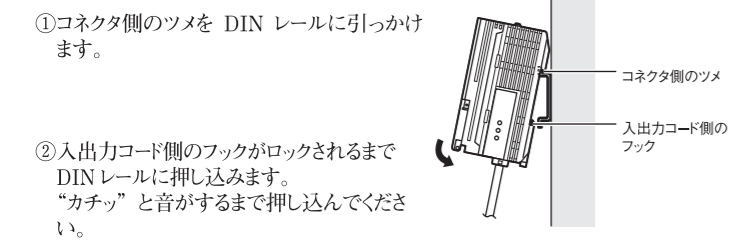


■取付方法



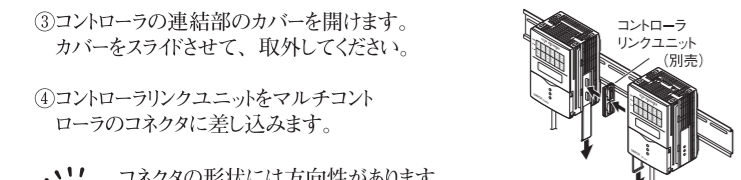
■DIN レールの取付け

マルチコントローラおよびセンサコントローラを、DIN レールに取付ける方法について説明します。



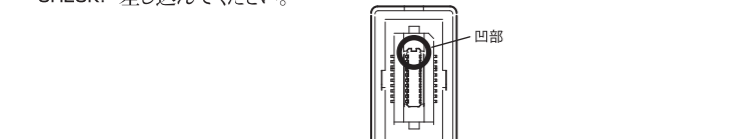
コネクタ側のツメをレールにかけて取付けてください。入出力コード側のフックをレールにかけて取付けると取付け強度が低下します。

CHECK!



コネクタの形状には方向性があります。コントローラリンクユニットの下記の凹部がコントローラのコネクタ凸部に合う向きで、差し込んでください。

CHECK!



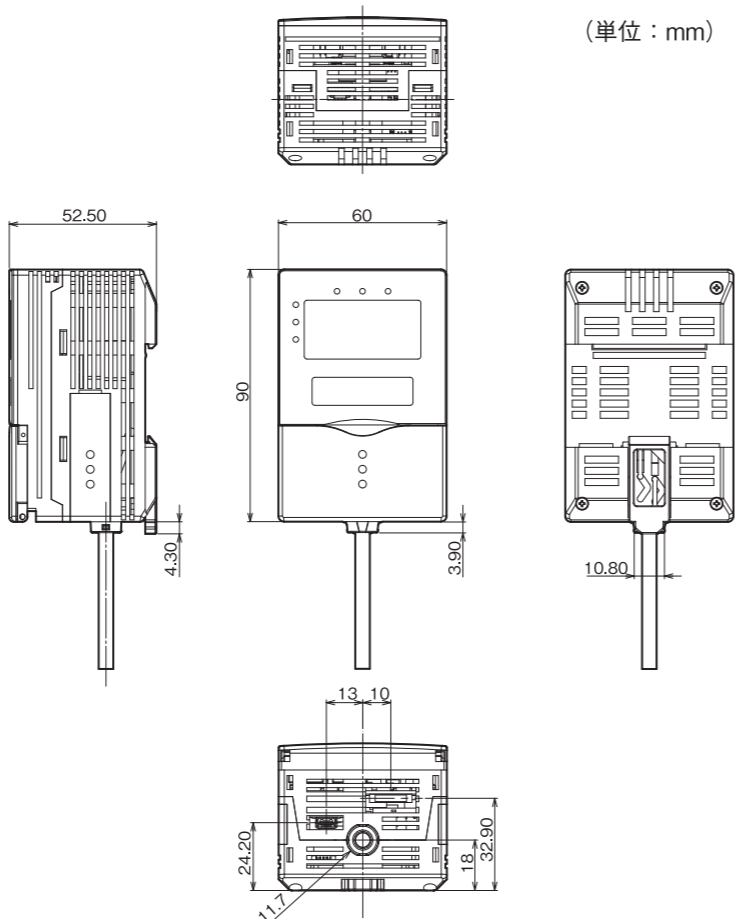
⑤センサコントローラをスライドさせて、コントローラリンクユニットのコネクタに差し込みます。

■DIN レールの取外し

マルチコントローラおよびセンサコントローラを DIN レールから取外す方法について説明します。

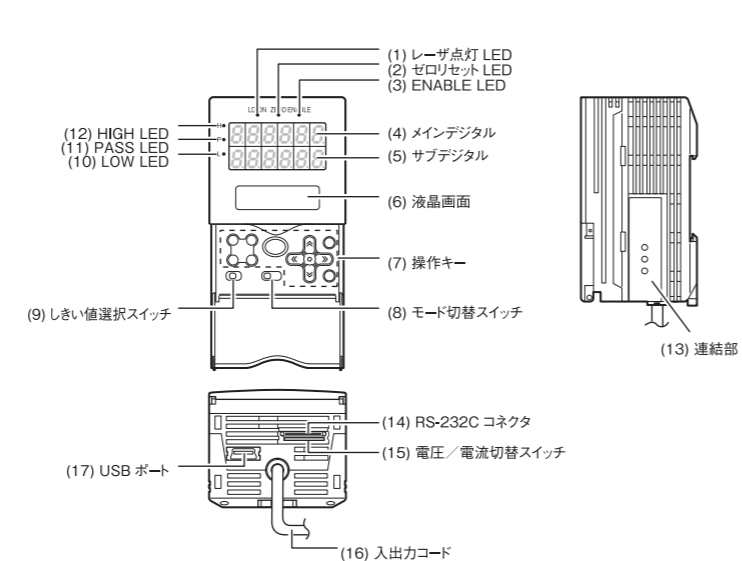


■外形寸法図



(単位：mm)

■各部の名称と機能



- 1) レーザ点灯 LED
点灯しません。
- 2) ゼロリセット LED
マルチコントローラでゼロリセット設定時に点灯します。
- 3) ENABLE LED
マルチコントローラが計測可能時に点灯します。計測不能時（演算対象 CH のセンサが受光量過大または不足、計測範囲外、センサヘッド未接続、FUN モード非測定時）は消灯します。
- 4) メインデジタル
演算した計測値を表示します。

- 5) サブデジタル
しきい値や計測時の補助的な情報を表示します。
- 6) 液晶操作画面
RUN モード：デジタル表示の内容や表示関連の設定メニューを表示します。
TEACH モード：しきい値を設定するためのメニューを表示します。
FUN モード：計測条件設定メニューを表示します。
- 7) 操作キー
計測条件などを設定するための操作キーです。操作モードによって、操作キーの機能が変わります。
- 8) モード切替スイッチ
モードの切替を行います。
RUN モード：通常計測するときを選択します。
TEACH モード：判定しきい値を設定するときを選択します。
FUN モード：計測条件を設定するときを選択します。
- 9) しきい値選択スイッチ
HIGH または LOW どちらのしきい値を設定（または表示）するかを選択します。
- 10) LOW LED
「計測値 < LOW しきい値」時に点灯します。
- 11) PASS LED
「LOW しきい値 ≤ 計測値 ≤ HIGH しきい値」時に点灯します。
- 12) HIGH LED
「HIGH しきい値 < 計測値」時に点灯します。
- 13) 連結部
センサコントローラと接続するコネクタです。
- 14) RS-232C コネクタ
USB ポートのないパソコンと接続するときに、RS-232C ケーブルを接続します。
- 15) 電圧／電流切替スイッチ
電圧出力と電流出力を選択します。
このスイッチの操作は、必ず電源を切った状態で行ってください。また電源投入前に「リニア出力線（同軸）- リニア GND 線」の接続負荷が、設定状態（電圧または電流出力）の定格（入出力段回路図を参照）を満足することを必ず確認してください。コントローラが破損する恐れがあります。
- 16) 入出力コード
電源および同期センサやプログラマブルコントローラなどの外部装置と接続します。
- 17) USB ポート
パソコンと接続するために USB ケーブルを接続します。

■アルファベット表示形態

デジタル表示にて、アルファベットを表示する際は下表となります

A	b	c	d	E	F	G	h	I	J
K	L	m	n	o	P	q	r	S	t
U	v	w	X	Y	Z				

マルチコントローラ形 ZS-MDC の詳細な機能および操作に関しては別冊（別売り）のユーザーズマニュアル（カタログ番号 SCHE-710）を用意していますので、お取引先にお問い合せください。なお、ユーザーズマニュアルは下記よりダウンロード（無料）も可能です。
<http://www.fa.omron.co.jp/>

■英語メッセージへの切替え方法

MENU キーを押しながら電源を入れると、メッセージ切替え画面が表示されます。



いったん切替えてセーブすれば、次回電源起動時から英文メッセージで起動されます。

ご使用に際してのご承諾事項

- ①安全を確保する目的で直接的または間接的に人体を検出する用途に、本製品を使用しないでください。同用途には、当社センサカタログに掲載している安全センサをご使用ください。
 - ②下記用途に使用される場合、当社営業担当者までご相談のうえ仕様書などにより確認いただくとともに、定格・性能に対し余裕を持った使い方や、万一故障があっても危険を最小にする安全回路などの安全対策を講じてください。
 - a) 屋外の用途、潜在的な化学的汚染あるいは電氣的妨害を被る用途またはカタログ、取扱説明書に記載のない条件や環境での使用
 - b) 原子力制御設備、焼却設備、鉄道・航空・車両設備、医用機械、娯楽機械、安全装置、および行政機関や個別業界の規制に従う設備
 - c) 人命や財産に危険が及ぶうるシステム・機械・装置
 - d) ガス、水道、電気供給システムや24時間連続運転システムなどの高い信頼性が必要な設備
 - e) その他、上記 a) ～ d) に準ずる、高度な安全性が必要とされる用途
- *上記は適合用途の条件の一部です。当社のベスト、総合カタログ・データシート等最新版のカタログ、マニュアルに記載の保証・免責事項の内容をよく読んでご使用ください。

オムロン株式会社 インダストリアルオートメーションビジネスカンパニー

- お問い合わせ先
カスタマサポートセンタ
フリーコール **0120-919-066**
携帯電話・PHSなどではご利用いただけませんので、その場合は下記電話番号へおかけください。
電話 **055-982-5015** (通話料がかかります)
〔技術のお問い合わせ時間〕
■営業時間:8:00～21:00
■営業日:365日
■上記フリーコール以外のFAシステム機器の技術窓口:
電話 **055-977-6389** (通話料がかかります)
〔営業のお問い合わせ時間〕
■営業時間:9:00～12:00 / 13:00～17:30 (土・日・祝祭日は休業)
■営業日:土・日・祝祭日 / 春期・夏期・年末年始休暇を除く

- FAXによるお問い合わせは下記をご利用ください。
カスタマサポートセンタ お客様相談室 FAX 055-982-5051

- その他のお問い合わせ先
納期・価格・修理・サンプル・仕様書は貴社のお取引先、または貴社担当オムロン営業員にご相談ください。

B④ 2009年10月

OMRON

Model ZS-MDC

Smart Sensor
Multi-Controller

INSTRUCTION SHEET

Thank you for selecting OMRON product. This sheet primarily describes precautions required in installing and operating the product. Before operating the product, read the sheet thoroughly to acquire sufficient knowledge of the product. For your convenience, keep the sheet at your disposal.

TRACEABILITY INFORMATION:

Representative in EU:
Omron Europe B.V.
Wegalaan 67-69
2132 JD Hoofddorp,
The Netherlands

Manufacturer:
Omron Corporation,
Shiokoji Horikawa, Shimogyo-ku,
Kyoto 600-8530 JAPAN
Ayabe Factory
3-2 Narutani, Nakayama-cho,
Ayabe-shi, Kyoto 623-0105 JAPAN



The following notice applies only to products that carry the CE mark:

Notice:
This is a class A product. In residential areas it may cause radio interference, in which case the user may be required to take adequate measures to reduce interference.



© OMRON Corporation 2004 All Rights Reserved.

(2/2)

PRECAUTIONS FOR SAFE USE

Please observe the following precautions for safe use of the product:

- Do not use the product in environments where it can be exposed to inflammable/explosive gas.
- Do not disassemble, repair or modify this product.
- Be sure to make sure that locking mechanisms are locked before use.
- The supply voltage must be within the rated range.
- Use the power supply within the rated load.
- Dispose of this product as industrial waste.

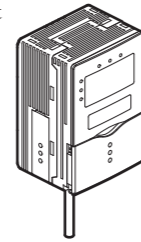
PRECAUTIONS FOR CORRECT USE

- Do not install the product in locations subjected to the following conditions:
 - Direct sunlight or near heaters
 - Condensation caused by high humidity
 - Sudden changes in humidity
 - Cold conditions that may cause freezing
 - Presence of corrosive or flammable gases
 - Direct vibration or shock
 - Build-up of dust or metal chips
 - Spraying by organic solvents, water, oil or other liquids
 - Strong magnetic or electric field
 - Reflection of intense light (such as other laser beams or electric arc-welding machines)
- Power Supply and Wiring
 - Reverse connection of power supply is not allowed. Connection to AC power supply is also not allowed.
 - Open-collector outputs should not be short-circuited.
 - High-voltage lines and power lines must be wired separately from this product. Wiring them together or placing them in the same duct may cause induction, resulting in malfunction or damage.
 - When using a commercially available switching regulator, make sure that the FG (Frame Ground) terminal is grounded.
 - If surge currents are present in the power lines, connect surge absorbers that suit the operating environment.
 - Before connecting/disconnecting peripheral devices, make sure that the Multi-Controller is turned OFF. The Multi-Controller may break down if it is connected or disconnected while the power is ON.

3. Orientation when Installing the Multi-Controller

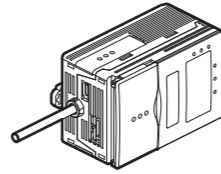
To improve heat radiation, install the Multi-Controller only in the orientation show below.

Correct

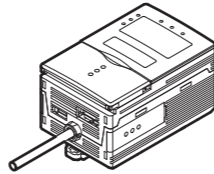


Do not install the Multi-Controller in the following orientations.

Incorrect



Incorrect



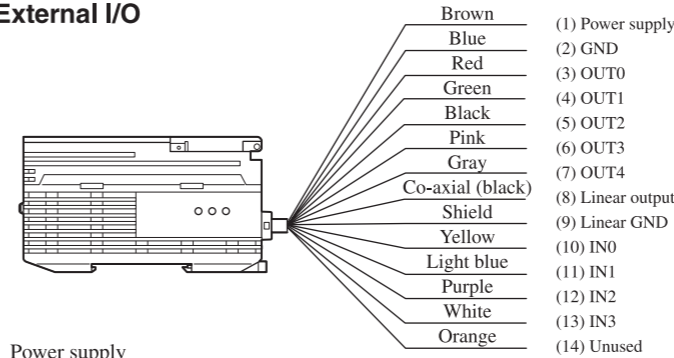
4. Cleaning

- Do not use paint thinner, benzene, acetone or kerosene to clean the Multi-Controller. Doing so will melt the surface of the Multi-Controller.
- Use commercially available alcohol.

5. Notice for Korea Radio Law

A 급 기기 (업무용 방송통신기자재)
이 기기는 업무용 (A 급) 전자파적합기기로서 판매자 또는 사용자는 이 점을 주의하시기 바라며, 가정외의 지역에서 사용하는 것을 목적으로 합니다.

External I/O



(1) Power supply

This connects the 24 V DC ($\pm 10\%$) power supply. When using a Multi-Controller with a PNP output, the power supply terminal is also the common I/O terminal for all I/O except for the linear output.



CHECK!

- Supply power from a DC power supply unit that has a countermeasure (safety ultra-low voltage circuit) built-in for preventing high voltages from occurring.
- Wire the power supply separately from other devices. Wiring them together or placing them in the same duct may cause induction, resulting in malfunction or damage.

(2) GND

The GND terminal is the 0V power supply terminal. When using a Multi-Controller with an NPN output, the GND terminal is also the common I/O terminal for all I/O except for the linear output.

(3) OUT0 (HIGH output)

This outputs judgment results (HIGH).

(4) OUT1 (PASS output)

This outputs judgment results (PASS).

(5) OUT2 (LOW output)

This outputs judgment results (LOW).

(6) OUT3 (ENABLE output)

This turns ON when the sensor is ready for measurement. This output is interlocked with the ENABLE indicator.

(7) OUT4 (BUSY output)

This turns ON during sampling with the hold function enabled. It allows you to check whether or not the self-trigger is functioning correctly. It also turns ON during bank switching.

(8) Linear output

The linear output outputs a current or voltage in accordance with the measured value.

Specifications

Item	Model	ZS-MDC11	ZS-MDC41
No. of samples to average		1, 2, 4, 8, 16, 32, 64, 128, 256, 512, 1024, 2048, or 4096	
Number of mounted Sensor Heads		Cannot be connected	
Number of mounted Sensor Controllers		Max. 14 (ZS-LDC: max. 9 units, ZFV: max. 5 units, A Controller Link Unit is required for gang mounting.)	
External I/F	Connection method	Serial I/O: connector. Other: pre-wired (standard cable length: 2 m)	
	Serial I/O	USB2.0 RS-232C 1 port, FULL SPEED [max.12 Mbps], MINI-B 1 port, max. 115200 bps	
	Judgment output	3 outputs: HIGH/PASS/LOW	3 outputs: HIGH/PASS/LOW
	Linear output	NPN open-collector, 30 V DC, 50 mA max., residual voltage: 1.2 V max.	PNP open-collector, 50 mA max., residual voltage: 1.2 V max.
Input	ZERO reset input	ZERO reset execution/cancel	ON: Short-circuited with 0V terminal or 1.5 V or less OFF: Open (leakage current: 0.1 mA max.)
	Timing input	Sample cycle specified when hold function is enabled	ON: Supply voltage short-circuited or within supply voltage -1.5 V max. OFF: Open (leakage current: 0.1 mA max.)
	RESET input	Reset of hold state	
Functions		Display: Measurement value display, threshold value/voltage or current value/light intensity value/accuracy display Sensing: Assignments/operation Filter: Smooth/average/differentiation Output: Scaling/various hold/zero reset I/O setting: Linear (focus/adjust)/judgment (hysteresis, timer)/non-measurement/bank (switching, clear) System: Save/initialization/measurement information display/communications setting/keylock/language	
Status indicators		HIGH (orange), PASS (green), LOW (orange), LDON (green), ZERO (green), ENABLE (green)	
Segment display	Main display	8-segment red display, 6 digits	
	Sub-display	8-segment green display, 6 digits	
LCD		16 digits x 2 rows, color of characters: green, resolution per character: 5 x 8 pixel matrix	
Setting input	Setting keys	Direction keys (UP/DOWN/LEFT/RIGHT), SET key, ESC key, MENU key, function keys (1 to 4)	
	Slide switch	Threshold switch (2 states H/L), mode switch (3 states FUN/TEACH/RUN)	
Power supply voltage		21.6 V DC to 26.4 V DC (including ripple)	
Current consumption		0.5 A max.	
Insulation resistance		Across all lead wires and controller case: 20 MΩ (by 250 V megger)	
Dialectic strength		Across all lead wires and controller case, 1000 VAC, 50/60 Hz, 1 min	
Noise resistance		1500 V peak-to-peak, pulse width 0.1 μs/1 μs, rising edge: 1 ns pulse	
Vibration resistance (destructive)		10 to 150 Hz, 0.7-mm double amplitude, 80 min each in X, Y, and Z directions	
Shock resistance (destructive)		300 m/s ² 3 times each in six directions (up/down, left/right, forward/backward)	
Ambient temperature		Operating: 0 to 50°C. Storage: -15 to +60°C (with no icing or condensation)	
Ambient humidity		Operating and storage: 35% to 85% RH (with no condensation)	
Materials		Case: Polycarbonate (PC)	
Weight		Approx. 280 g (excluding packing materials and accessories)	
Accessories		1 ferrite core, Instruction Sheet	

(9) Linear GND

The linear output GND terminal is the 0V terminal for the linear output.



CHECK!

- This ground wire must be grounded separately from the other ground wires.
- Always ground the linear output terminal even when linear output is not used.

(10) to (13) IN0 to IN3

The following input signal assignments can be selected.

Signal assignments

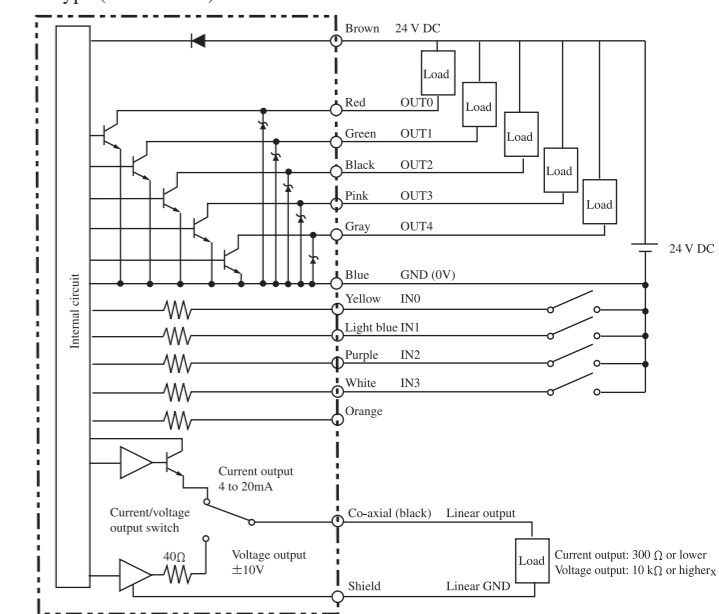
Signal	When [Standard] is selected (default)	When [Bank] is selected
IN0	External trigger (timing) input	Bank input A
IN1	Reset input	Bank input B
IN2	Unused	Unused
IN3	Zero reset input	Zero reset input

Signal functions

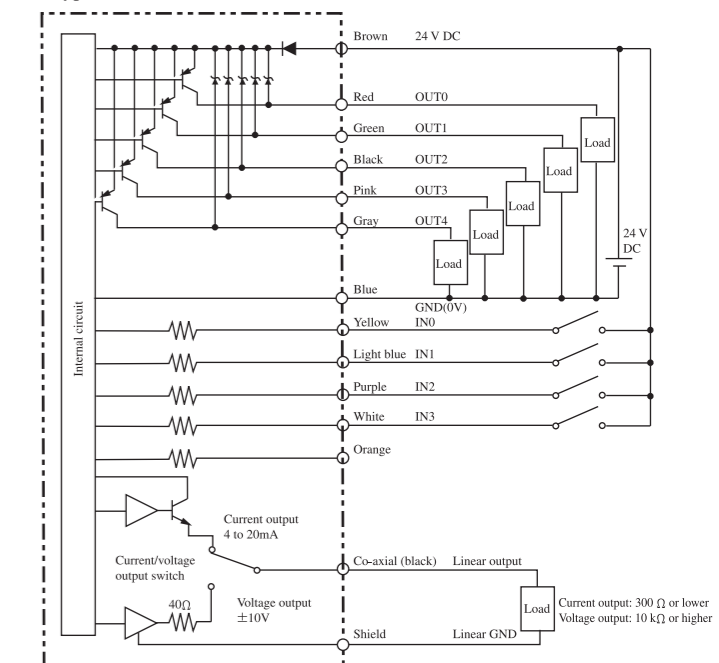
Signal Name	Description
External trigger (timing) input	This timing input is for signal input from external devices. Use it for hold function timing.
Reset input	This resets all executing measurements and outputs. While a reset is being input, judgment output conforms to the non-measurement setting. If this reset input switches ON while the hold function is used, the state in effect before the hold function was set will be restored.
Zero reset input	This is used to execute and clear a zero reset.
Bank input A, B	This is used for switching banks. Specify the bank No. in combinations of A and B.

I/O circuit diagrams

· NPN type (ZS-MDC11)

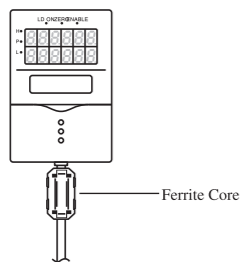


· PNP type (ZS-MDC41)

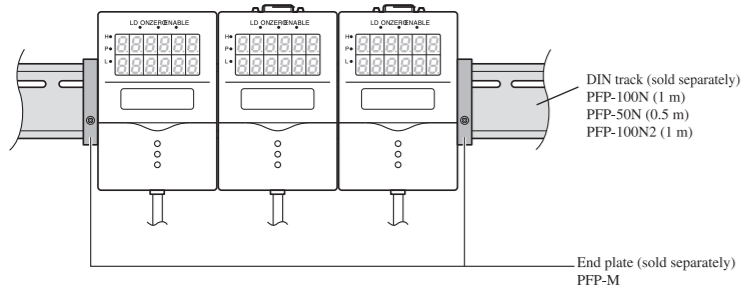


Attaching the ferrite core

Attach the ferrite core (provided with the Multi-Controller) to the I/O cable of the Multi-Controller.



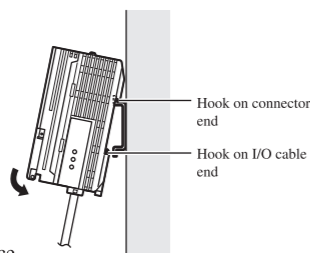
Mounting



Installing the DIN track

The following describes how to install the Multi-Controller and Sensor Controller on the DIN track.

- Hook the hook on the connector end onto the DIN track.



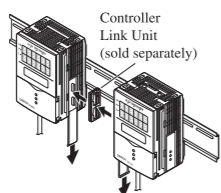
- Push the Multi-Controller down onto the DIN track until the hook on the I/O cable side is locked. Push down until you hear it snap into place.



CHECK!

Always hook the hook on the connector end on the DIN track first. Hooking the I/O cable end on the DIN track first may impair the mounting strength of the DIN track attachment.

- Open the connector cover on the Multi-Controller. Slide the cover to remove.

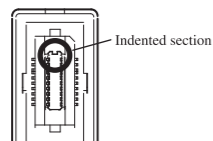


- Insert the Controller Link Unit into the connector on the Multi-Controller.



CHECK!

The connectors are designed to be connected in a particular direction. Insert the connector in the direction so that the indented section on the bottom of the Controller Link Unit matches the connector protrusion on the Controller.

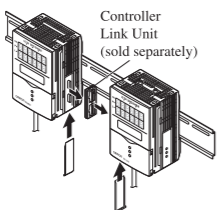


- Slide the Sensor Controller to insert to the Controller Link Unit connector.

Removing the DIN track

The following describes how to remove the Multi-Controller and Sensor Controller from the DIN track.

- Slide the Sensor Controller to remove from the connector on the Controller Link Unit.

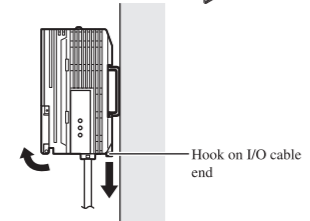


- Slide the Controller Link Unit and remove from the connector on the Multi-Controller.

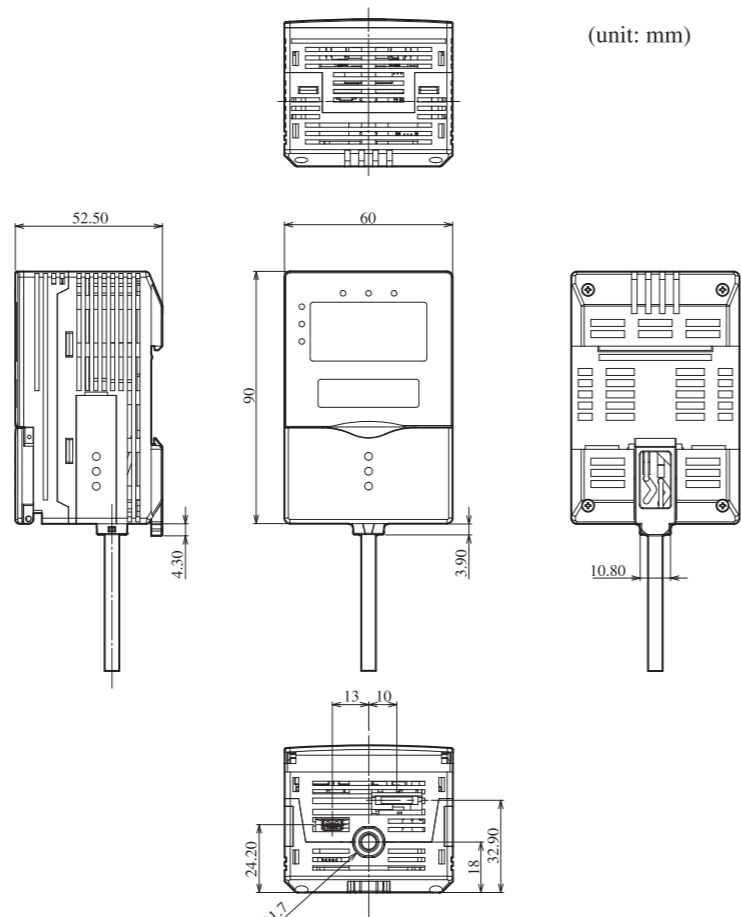
- Install the cover on the coupler of the Multi-Controller.

- Pull the hook on the I/O cable end downwards.

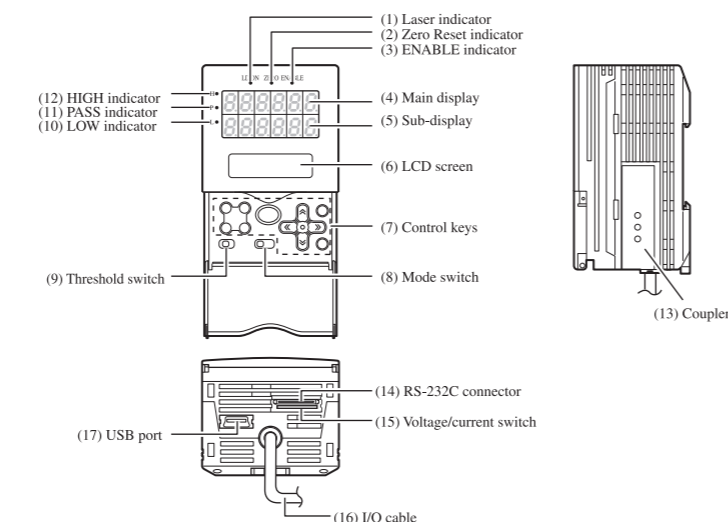
- Lift up the Multi-Controller from the I/O cable, and remove it from the DIN track.



Dimensions



Part Names and Functions



- Laser indicator**
Does not light.
- Zero Reset indicator**
The Zero Reset indicator lights when the zero reset function is enabled on the Multi-Controller.
- ENABLE indicator**
The ENABLE indicator lights when the Multi-Controller is ready for measurement. It goes off when measurement is not possible (e.g. when the light amount received by the sensor on the operation target CH is excessive or insufficient, when the measuring range is exceeded, when the Sensor Head is not connected, or when measurement is not being performed in the FUN mode).
- Main display**
The Main Display shows measured values after operations have been performed.

- Sub-display**
The sub-display shows thresholds and additional information during measurement.
- LCD operation screen**
RUN mode : Displays the content of the main display and the setup menu for display related information.
TEACH mode : Displays the menu for setting up the thresholds.
FUN mode : Displays the measurement condition setup menu.
- Control keys**
The Control Keys are for setting measurement conditions and other information. The functions assigned to the Control Keys change according to the operating mode.
- Mode switch**
The Mode switch selects the operating mode.
RUN mode : Select this mode when performing regular measurement.
TEACH mode : Select this mode when setting the judgment thresholds.
FUN mode : Select this mode when setting measurement conditions.
- Threshold switch**
The Threshold switch selects whether to set (or display) the HIGH or LOW threshold.
- LOW indicator**
The LOW indicator lights when the condition "measured value < LOW threshold" is satisfied.
- PASS indicator**
The PASS indicator lights when the condition "LOW threshold ≤ measured value ≤ HIGH threshold" is satisfied.
- HIGH indicator**
The HIGH indicator lights when the condition "HIGH threshold < measured value" is satisfied.
- Coupler**
This connector is for connecting the Multi-Controller to the Sensor Controller.
- RS-232C connector**
Connect the RS-232C cable when you are connecting the Multi-Controller to a personal computer that does not have a USB port.
- Voltage/current switch**
The Voltage/Current switch selects between voltage output and current output.



CHECK!

Before operating this switch, make sure that the Multi-Controller is turned OFF. Also, make sure that the load connected to "linear output wire (co-axial) - linear GND wire" satisfies the rating (see I/O circuit diagram) of the set state (voltage or current output) before turning the Multi-Controller ON. Otherwise, the Multi-Controller may be damaged.

- I/O cable**
The I/O cable connects the Multi-Controller to the power supply and external devices, such as sync sensors or programmable controllers.
- USB port**
Connect the USB cable to the USB port to connect to a personal computer.

Alphabet display

Alphabet characters are displayed as follows on the main display:

A	b	c	d	E	F	G	h	I	J
K	L	m	n	o	P	q	r	S	t
U	v	w	X	Y	Z				

How to Switch the Display Language to English

Turn the power ON with the MENU key held down. This displays the display language selection screen.



If you change and save the setting, the Controller will start up with messages displayed in English when it is next started up.

Suitability for Use

THE PRODUCTS CONTAINED IN THIS SHEET ARE NOT SAFETY RATED. THEY ARE NOT DESIGNED OR RATED FOR ENSURING SAFETY OF PERSONS, AND SHOULD NOT BE RELIED UPON AS A SAFETY COMPONENT OR PROTECTIVE DEVICE FOR SUCH PURPOSES. Please refer to separate catalogs for OMRON's safety rated products.

OMRON shall not be responsible for conformity with any standards, codes, or regulations that apply to the combination of the products in the customer's application or use of the product.

Take all necessary steps to determine the suitability of the product for the systems, machines, and equipment with which it will be used. Know and observe all prohibitions of use applicable to this product.

NEVER USE THE PRODUCTS FOR AN APPLICATION INVOLVING SERIOUS RISK TO LIFE OR PROPERTY WITHOUT ENSURING THAT THE SYSTEM AS A WHOLE HAS BEEN DESIGNED TO ADDRESS THE RISKS, AND THAT THE OMRON PRODUCT IS PROPERLY RATED AND INSTALLED FOR THE INTENDED USE WITHIN THE OVERALL EQUIPMENT OR SYSTEM.

See also Product catalog for Warranty and Limitation of Liability.

- EUROPE**
OMRON EUROPE B.V. Sensor Business Unit
Carl-Benz Str.4, D-71154 Nufringen Germany
Phone:49-7032-811-0 Fax: 49-7032-811-199
- NORTH AMERICA**
OMRON ELECTRONICS LLC
One Commerce Drive Schaumburg,IL 60173-5302 U.S.A.
Phone:1-847-843-7900 Fax : 1-847-843-7787
- ASIA-PACIFIC**
OMRON ASIA PACIFIC PTE. LTD.
No. 438A Alexandra Road #05-05-08(Lobby 2),
Alexandra Technopark, Singapore 119967
Phone : 65-6835-3011 Fax :65-6835-2711
- CHINA**
OMRON(CHINA) CO., LTD.
Room 2211, Bank of China Tower,
200 Yin Cheng Zhong Road,
PuDong New Area, Shanghai, 200120, China
Phone : 86-21-5037-2222 Fax :86-21-5037-2200

OMRON Corporation

D © OCT, 2009